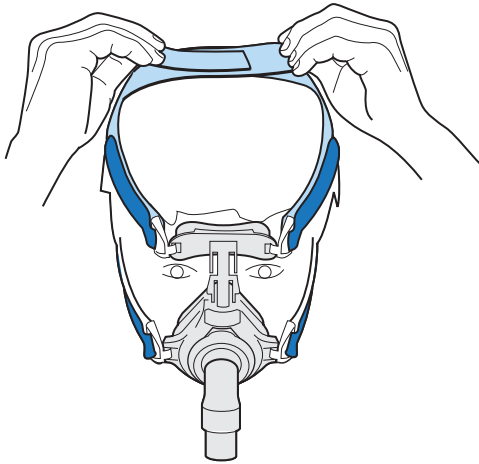
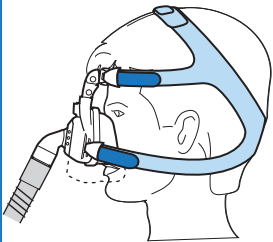
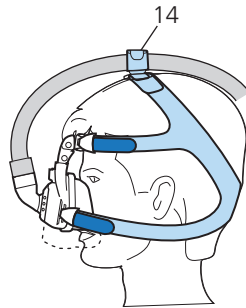
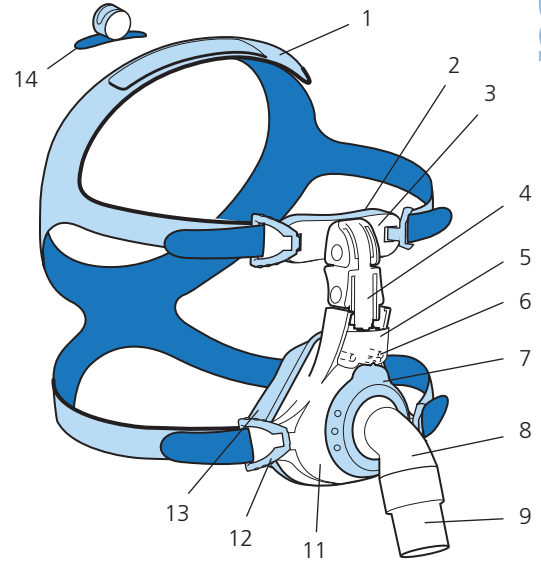
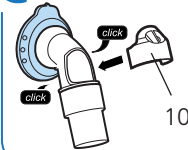


# JOYCE SilkGel



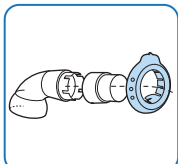
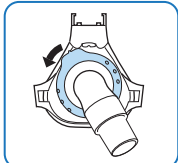
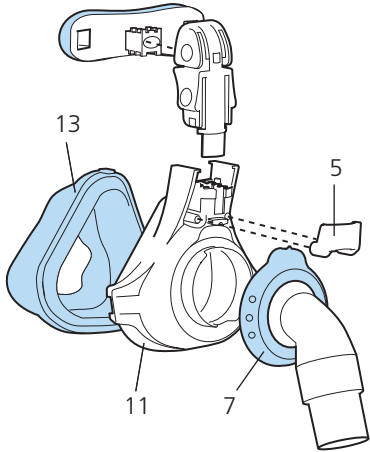
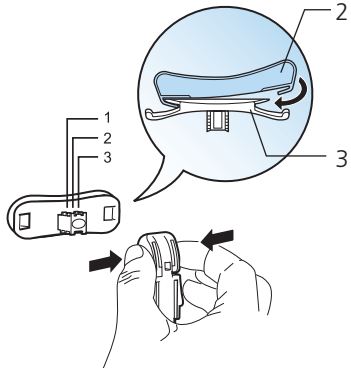
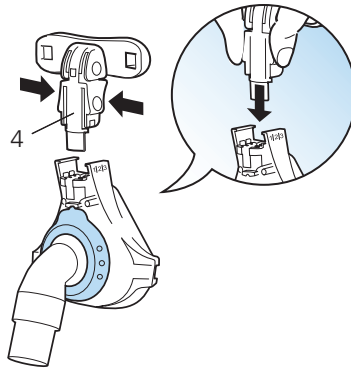
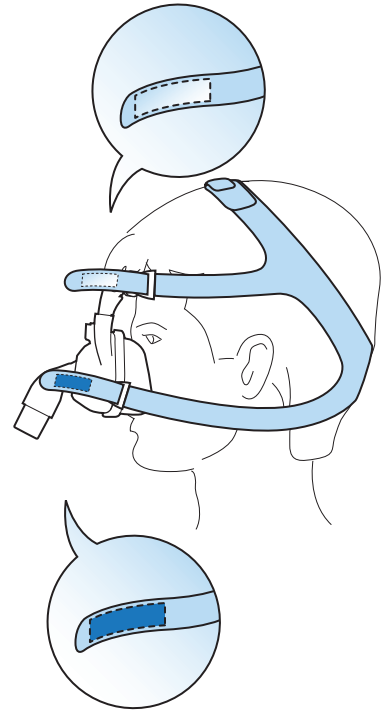
**JOYCE SilkGel vented**  
**JOYCE SilkGel non-vented**  
**JOYCE SilkGel Full Face vented**  
**JOYCE SilkGel Full Face non-vented**

*Instructions for Use*

**G****H****I****A****B****C**

# JOYCE

# SilkGel

**D****E****F**

<b>Deutsch</b>	<b>3</b>
<b>English</b>	<b>21</b>
<b>Français</b>	<b>38</b>
<b>Nederlands</b>	<b>56</b>
<b>Italiano</b>	<b>74</b>
<b>Español</b>	<b>93</b>
<b>Svenska</b>	<b>113</b>
<b>Русский</b>	<b>130</b>
<b>Türkçe</b>	<b>152</b>
<b>Ελληνικά</b>	<b>170</b>
<b>中文</b>	<b>191</b>

# Inhaltsverzeichnis

<b>1</b>	<b>Einführung</b>	<b>4</b>
<b>2</b>	<b>Sicherheit</b>	<b>5</b>
<b>3</b>	<b>Produktbeschreibung</b>	<b>7</b>
<b>4</b>	<b>Bedienung</b>	<b>10</b>
<b>5</b>	<b>Hygienische Aufbereitung</b>	<b>13</b>
<b>6</b>	<b>Entsorgung</b>	<b>15</b>
<b>7</b>	<b>Störungen</b>	<b>15</b>
<b>8</b>	<b>Lieferumfang</b>	<b>16</b>
<b>9</b>	<b>Technische Daten</b>	<b>17</b>
<b>10</b>	<b>Garantie</b>	<b>20</b>
<b>11</b>	<b>Konformitätserklärung</b>	<b>20</b>

# 1 Einführung

## 1.1 Verwendungszweck

Die Nasal- und Mund-Nasen-Masken JOYCE SilkGel werden zur Behandlung von Schlafapnoe und zur nicht-invasiven Beatmung von Patienten mit ventilatorischer Insuffizienz eingesetzt. Sie dienen als Verbindungselement zwischen Patient und Therapiegerät.

Nasalmasken non-vented nur mit externem Ausatemventil verwenden.

Mund-Nasen-Masken non-vented nur in Kombination mit Therapiegeräten anwenden, die ein aktives Ausatemventil haben.

## 1.2 Kontraindikationen

Erosionen und Ulzerationen, Hautallergien, Rötungen der Gesichtshaut, Druckstellen im Gesicht, Klaustrophobie, Angst, Gesichts- oder Nasenrachendeformationen, Einnahme von Medikamenten, die Erbrechen auslösen können, Notwendigkeit unverzüglicher Intubation.

Beachten Sie auch die Kontraindikationen in der Gebrauchsanweisung Ihres Therapiegerätes.

## 1.3 Nebenwirkungen

Verstopfte Nase, trockene Nase, morgendliche Mundtrockenheit, Druckgefühl in den Nebenhöhlen, Reizungen der Bindehaut, Hautrötungen, Druckstellen im Gesicht, störende Geräusche beim Atmen.

## 2 Sicherheit

Lesen Sie diese Gebrauchsanweisung aufmerksam durch. Sie ist Bestandteil der Maske und muss jederzeit verfügbar sein. Gemäß der Richtlinie 93/42/EWG beachten Sie folgende Punkte.

### 2.1 Sicherheitshinweise

#### **Verletzungsgefahr durch Sauerstoffeinleitung!**

Sauerstoff kann sich in Kleidung, Bettwäsche und Haaren ablagern. In Verbindung mit Rauchen, offenem Feuer und elektrischen Geräten kann er Brände und Explosionen verursachen.

- ⇒ Nicht rauchen.
- ⇒ Offenes Feuer vermeiden.
- ⇒ Keine elektrisch leitfähigen Schläuche verwenden.

#### **Verletzungsgefahr durch Sauerstofftherapie!**

Sauerstofftherapien können bei falscher Anwendung / Dosierung zu Nebenwirkungen führen.

- ⇒ Sauerstoff nur nach Verordnung des Arztes verabreichen.
- ⇒ Gebrauchsanweisungen des Sauerstoffsystems und des Therapiegerätes beachten.

#### **Verletzungsgefahr durch CO<sub>2</sub>-Rückatmung!**

Bei falscher Handhabung der Maske kann CO<sub>2</sub> rückgeatmet werden.

- ⇒ Öffnungen der Maske nicht verschließen.
- ⇒ Maske nur längere Zeit aufsetzen, wenn das Therapiegerät läuft.

- ⇒ Nasalmasken non-vented nur mit externem Ausatemventil verwenden.
- ⇒ Mund-Nasen-Masken non-vented nur in Kombination mit Therapiegeräten anwenden, die ein aktives Ausatemventil haben.
- ⇒ Maske nur im angegebenen Therapiedruckbereich verwenden.
- ⇒ Maske nicht bei Patienten anwenden, die die Maske nicht selbstständig abnehmen können oder zu Erbrechen neigen.

### **Verletzungsgefahr durch Verrutschen der Maske!**

Wenn die Maske verrutscht oder abfällt, ist die Therapie nicht wirksam.

- ⇒ Patienten mit eingeschränkter Spontanatmung überwachen.
- ⇒ Unterdruck- / Leckagealarme am Therapiegerät aktivieren.
- ⇒ Patienten mit obstruktiven und restriktiven Lungenkrankheiten individuell überwachen.

## **2.2 Allgemeine Hinweise**

- Beim Einsatz von Fremdartikeln kann es zu Funktionsausfällen und einer eingeschränkten Gebrauchstauglichkeit kommen. Außerdem können die Anforderungen an die Bio-Kompatibilität nicht erfüllt sein. Beachten Sie, dass in diesen Fällen jeglicher Anspruch auf Garantie und Haftung erlischt, wenn weder das in der Gebrauchsanweisung empfohlene Zubehör noch Originalersatzteile verwendet werden.
- Die Maskenteile mit Gelfüllung sind empfindliche Bauteile. Handhaben Sie sie mit Sorgfalt, um Verformungen und Beschädigungen zu vermeiden.



- Um eine Infektion, bakterielle Kontamination oder Funktionsbeeinträchtigungen zu vermeiden, beachten Sie das Kapitel „Hygienische Aufbereitung“ (siehe 5, S. 13).

## 3 Produktbeschreibung

### 3.1 Übersicht

Die Darstellung der Einzelteile finden Sie auf dem beigefügten Faltblatt (**Abbildung A**).

#### Legende

- 1 Kopfbänderung
- 2 Stirnpolster
- 3 Feinverstellung der Stirnstütze
- 4 Grobverstellung der Stirnstütze
- 5 Verschluss Druckmessanschlüsse
- 6 Druckmessanschlüsse
- 7 Sicherungsring\*
- 8 Winkel\*
- 9 Drehhülse\*
- 10 Notfallausatemventil (nur bei Mund-Nasen-Masken vented)
- 11 Maskenkörper
- 12 Bänderungsclips
- 13 Maskenwulst
- 14 Schlauchfixierband

\* Diese Teile sind bei non-vented-Varianten dunkelblau eingefärbt (**Abbildung B**).

## 3.2 Kompatible Geräte

Sie können die Maske mit allen Therapiegeräten verwenden, die zur nicht-lebenserhaltenden Behandlung von Patienten mit Schlafapnoe oder ventilatorischer Insuffizienz dienen.

Bei manchen Gerätekombinationen entspricht der tatsächliche Druck in der Maske nicht dem verordneten Therapiedruck, auch wenn das Therapiegerät den korrekten Druck anzeigt. Lassen Sie die Gerätekombination von einem Arzt oder Fachhändler so einstellen, dass der tatsächliche Druck in der Maske dem Therapiedruck entspricht.

## 3.3 Ausatemsystem

### Vented-Varianten

Die vented-Varianten (erkennbar daran, dass Winkel und Drehhülse transparent sind) verfügen über ein integriertes Ausatemsystem. Sicherungsring und Maskenkörper sind so geformt, dass zwischen diesen Teilen ein Spalt entsteht. Durch diesen Spalt kann die ausgeatmete Luft entweichen.

### Non-vented-Varianten

Die non-vented-Varianten (erkennbar daran, dass Sicherungsring, Winkel und Drehhülse dunkelblau sind, siehe **Abbildung B**) haben kein Ausatemsystem.

Nasalmasken non-vented nur mit externem Ausatemventil verwenden.

Mund-Nasen-Masken non-vented nur in Kombination mit Therapiegeräten anwenden, die ein aktives Ausatemventil haben.

### 3.4 Notfallausatemventil

Die Mund-Nasen-Masken vented verfügen zusätzlich über ein Notfallausatemventil **10 (Abbildung C)**. Das Notfallausatemventil hat eine Atmosphärenöffnung, durch die Sie bei Ausfall des Therapiegerätes Raumluft einatmen können. Solange das Therapiegerät in Betrieb ist, wird die Membran durch den Luftstrom vor die Öffnung gedrückt und verschließt sie. Bei Ausfall des Therapiegerätes ist die Öffnung frei, so dass Raumluft in die Maske strömt.

### 3.5 Druckmessanschlüsse

Die Maske besitzt zwei Anschlüsse **6**, die Sie zur Druckmessung oder zur Einleitung von Sauerstoff benutzen können. Wenn Sie die Anschlüsse nicht benutzen, verschließen Sie sie mit dem Verschluss **5**, um den Therapiedruck zu erreichen (**Abbildung D**).

## 3.6 Schnellentriegelung (optional)

Für Mund-Nasen-Masken ist optional eine Schnellentriegelung lieferbar. Die Schnellentriegelung dient zum schnellen Öffnen der Bänderungsclips in Notsituationen. Die Schnellentriegelung besteht aus einem Spezialclip mit Reißleine, der anstelle eines unteren Bänderungsclips montiert wird. Durch Ziehen an der Reißleine öffnet sich der Spezialclip sofort und Sie können die Maske abnehmen.

# 4 Bedienung

Alle Abbildungen finden Sie auf dem beigefügten Faltblatt.

## 4.1 Maske anlegen / abnehmen

1. Untere Bänderungsclips an der Maske aushaken.
2. Kopfbänderung **1** über den Kopf streifen und Maske auf das Gesicht setzen.
3. Bänderungsclips **12** einhaken.
4. Wenn der Atemschlauch über den Kopf geführt werden soll: Schlauch mit dem Schlauchfixierband **14** auf der Kopfbänderung befestigen (**Abbildung I**).
5. Maske in umgekehrter Reihenfolge abnehmen.

## 4.2 Maske zerlegen / zusammenbauen

1. Bänderungsclips aushaken, um Kopfbänderung **1** abzunehmen.
2. Wenn notwendig: Verschluss der Druckmessanschlüsse **5** entfernen.
3. Untere Laschen der Grobverstellung **4** gedrückt halten und Stirnstütze abnehmen (**Abbildung E**).
4. Obere Laschen der Grobverstellung **4** gedrückt halten und Feinverstellung **3** abnehmen (**Abbildung E**).
5. Stirnpolster **2** von Feinverstellung **3** abnehmen (**Abbildung E**).
6. Maskenwulst **13** vom Maskenkörper **11** lösen (**Abbildung D**).
7. Sicherungsring **7** gegen den Uhrzeigersinn drehen und abnehmen (**Abbildung D**).
8. Winkel **8** durch den Sicherungsring **7** entnehmen.
9. Drehhülse **9** vom Winkel **8** abnehmen.
10. Wenn vorhanden: Notfallausatemventil **10** vom Winkel abnehmen (**Abbildung C**).
11. Maske in umgekehrter Reihenfolge zusammenbauen.



An den Klettzungen erkennen Sie, ob die Kopfbänderung richtig angebracht ist. Die Klettzungen an der Stirn sind hellblau, die Klettzungen an der Wange sind dunkelblau (**Abbildung F**).

## 4.3 Maske einstellen (Abbildung E)

1. Obere Laschen der Grobverstellung **4** gedrückt halten.
2. Feinverstellung **3** in eine der drei Rasterungen stecken.
3. Wenn Höhenanpassung des Stirnpolsters **2** notwendig ist: Feinverstellung **3** um 180° drehen.
4. Untere Laschen der Grobverstellung **4** gedrückt halten.
5. Grobverstellung **4** in eine der drei Rasterungen (gekennzeichnet mit 1, 2 und 3) des Maskenkörpers stecken.
6. Maske anlegen (siehe „4.1 Maske anlegen / abnehmen“, Seite 10).
7. Kopfbänderung **1** mit Hilfe der Klettverschlüsse so einstellen, dass die Maske dicht, aber nicht zu fest auf dem Gesicht sitzt.



Den Klettverschluss oben auf dem Kopf können Sie am besten einstellen, indem Sie den Klettverschluss lösen, mit beiden Händen leicht an den Enden der Kopfbänderung ziehen und den Klettverschluss wieder festdrücken (siehe **Abbildung G**).

## 5 Hygienische Aufbereitung

### **WARNUNG**

### **Verletzungsgefahr durch ungenügende Reinigung!**

Rückstände können die Maske verstopfen, das integrierte Ausatemsystem beeinträchtigen und den Therapieerfolg gefährden.

- ⇒ Bei Patienten mit geschwächtem Immunsystem oder besonderem Krankheitshintergrund Maskenteile nach Rücksprache mit dem Arzt täglich desinfizieren.
- ⇒ Kontaktflächen zwischen Winkel und Drehhülse gründlich reinigen.

### 5.1 Maske reinigen

1. Maske zerlegen (siehe „4.2 Maske zerlegen / zusammenbauen“, Seite 11).
2. Maske gemäß nachfolgender Tabelle reinigen:

Teil	Täglich	Wöchentlich
Maskenteile mit warmem Wasser und mildem Reinigungsmittel waschen.	<b>X</b>	
Maskenteile (Ausnahme: Maskenwulst und Stirnpolster) beim Waschen gründlich mit einem Tuch oder einer weichen Bürste reinigen.		<b>X</b>
Kopfbänderung mit der Hand waschen.		<b>X</b>

3. Alle Teile mit klarem Wasser nachspülen.

## HINWEIS

### Sachschaden durch Abrieb!

Reiben an Maskenwulst und Stirnpolster kann die Beschichtung beschädigen.

⇒ Maskenwulst und Stirnpolster nur nass reinigen.

⇒ Maskenwulst und Stirnpolster nicht trocken reiben.

4. Alle Teile an der Luft trocknen lassen.
5. Sichtprüfung durchführen.
6. Wenn notwendig: Beschädigte Teile ersetzen.



Verfärbungen von Maskenteilen beeinträchtigen die Funktion der Maske nicht.

## 5.2 Tipps

- Sie können alle Teile (Ausnahmen: Notfallausatemventil und Kopfbänderung) bei 65 °C im Geschirrspüler reinigen.
- Teile nicht bei direkter Sonneneinstrahlung trocknen.
- Kopfbänderung vor der ersten Benutzung waschen, da sie abfärben kann.
- Kopfbänderung nicht bügeln, um die Klettverschlüsse intakt zu halten.
- Kopfbänderung nicht im Trockner trocknen.
- Beschichtung auf Maskenwulst und Stirnstütze vorsichtig behandeln.



## 5.3 Patientenwechsel

Im Falle eines Patientenwechsels müssen Sie die Maske hygienisch aufbereiten. Hinweise zur hygienischen Aufbereitung bei Patientenwechsel finden Sie in einer Broschüre im Internet unter [www.weinmann.de](http://www.weinmann.de). Wenn Sie keinen Internetzugang haben, wenden Sie sich an Weinmann.

## 6 Entsorgung

Sie können alle Teile über den Hausmüll entsorgen.

## 7 Störungen

Störung	Ursache	Behebung
Druckschmerz im Gesicht.	Maske sitzt zu fest.	Kopfbänderung etwas weiter stellen. Position der Stirnstütze anpassen.
Zugluft im Auge.	Maske sitzt zu locker.	Kopfbänderung etwas fester einstellen. Position der Stirnstütze anpassen.
	Maske passt nicht.	Andere Maskengröße verwenden. Fachhändler kontaktieren.

<b>Störung</b>	<b>Ursache</b>	<b>Behebung</b>
Therapiedruck wird nicht erreicht.	Maske nicht korrekt eingestellt.	Maske neu einstellen (siehe „4.3 Maske einstellen (Abbildung E)“, Seite 12).
	Maskenwulst beschädigt.	Maskenwulst ersetzen.
	Schlauchsystem undicht.	Steckverbinder und Sitz der Schlauchmuffen prüfen.
	Luft tritt an Druckmessanschlüssen aus.	Druckmessanschlüsse mit Verschluss (im Lieferumfang enthalten) verschließen.

## 8 Lieferumfang

<b>Größe</b>	<b>Ausführung</b>	<b>Nasalmaske</b>	<b>Mund-Nasen-Maske</b>
<b>S</b>	<b>vented</b>	WM 26118	WM 26418
	<b>non-vented</b>	WM 26168	WM 26468
<b>M</b>	<b>vented</b>	WM 26128	WM 26428
	<b>non-vented</b>	WM 26178	WM 26478
<b>L</b>	<b>vented</b>	WM 26138	WM 26438
	<b>non-vented</b>	WM 26188	WM 26488

## 9 Technische Daten

	Nasalmaske	Mund-Nasen-Maske
Geräteklasse nach Richtlinie 93/42/EWG	IIa	
Abmessungen (B x H x T)	ca. 80 mm x 130 mm x 90 mm <sup>1</sup>	ca. 107 mm x 160 mm x 106 mm <sup>1</sup>
Gewicht	ca. 85 gr <sup>1</sup>	ca. 102 gr <sup>1</sup>
Therapiedruckbereich	4 hPa - 40 hPa	
Schlauchanschluss: Konus nach EN ISO 5356-1		
vented-Varianten:	Ø 22 mm (männlich)	
non-vented Varianten:	Ø 22 mm (weiblich)	
Druckmessanschlüsse	Ø 4 mm	
Temperaturbereich:		
Betrieb	+5° C bis +40° C	
Lagerung	-20°C bis +70°	
Strömungswiderstand		
vented Varianten:		
bei 50 l/min	0,02 hPa	0,02 hPa
bei 100 l/min	0,26 hPa	0,11 hPa
non-vented Varianten:		
bei 50 l/min	0,09 hPa	0,09 hPa
bei 100 l/min	0,37 hPa	0,37 hPa
Notfallausatemventil :		
bei 50 l/min	--	0,5 hPa
bei 100 l/min	--	2,0 hPa

	Nasalmaske	Mund-Nasen-Maske
Angegebener Zweizahl-Geräusch-emissionswert nach ISO 4871: -Schalldruckpegel -Schalleistungspegel (Unsicherheitsfaktor: 3 dB(A))	15 dB(A) 23 dB(A)	16,5 dB(A) 24,5 dB(A)
Schaltdruck Notfallausatemventil (vented Varianten) Öffnen: Schließen:	-- --	≤ 1 hPa ≤ 2 hPa
Gebrauchsdauer	bis zu 12 Monate <sup>2</sup>	

1 abhängig von Größe und Ausführung.

2 Die Materialien der Maske altern, wenn Sie z. B. aggressiven Reinigungsmitteln ausgesetzt sind. Im Einzelfall kann es notwendig sein, Maskenteile früher zu ersetzen.

**CE 0197**

Konstruktionsänderungen vorbehalten.

## 9.1 Werkstoffe

Maskenteil	Werkstoff
Verschluss Druckmessanschlüsse	Silikon
Maskenwulst, Stirnpolster	Silikon und Silikon-Gel, Silikon-Lack
Maskenkörper, Winkel	Polycarbonat
Sicherungsring, Notfallausatemventil	Polypropylen, TPE

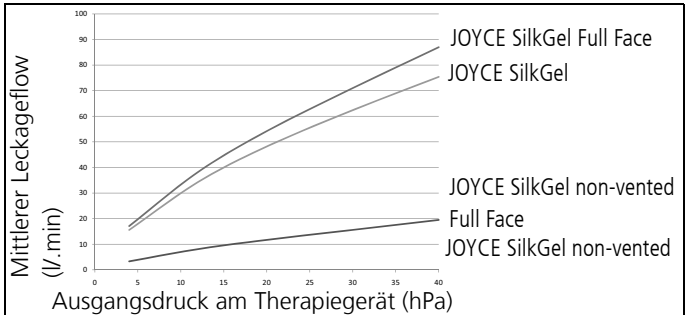
WM 67480b 01/2011

Maskenteil	Werkstoff
Bänderungsclip, Reißleinenclip	POM
Stirnstütze, Drehhülse	Polyamid
Kopfbänderung	Lycra, Polyester, Polyurethan, UBL Loop, Baumwolle, Polyamid

Alle Teile der Maske sind frei von Latex, PVC und DEHP.

## 9.2 Druck-Flow-Kennlinie

In der Druck-Flow-Kennlinie wird der Auslass-Flow in Abhängigkeit vom Therapiedruck dargestellt.



## 10 Garantie

Weinmann räumt dem Kunden eines neuen originalen Weinmann-Produktes und eines durch Weinmann eingebauten Ersatzteils eine beschränkte Herstellergarantie gemäß der für das jeweilige Produkt geltenden Garantiebedingungen und nachstehend aufgeführte Garantiezeiten ab Kaufdatum ein. Die Garantiebedingungen sind im Internet unter [www.weinmann.de](http://www.weinmann.de) abrufbar. Auf Wunsch senden wir Ihnen die Garantiebedingungen auch zu. Im Garantiefall wenden Sie sich an Ihren Fachhändler.

Produkt	Garantiezeiten
Weinmann-Geräte inklusive Zubehör (Ausnahme: Masken) zur Schlafdiagnose, Schlaftherapie, Heimbeatmung, Sauerstoffmedizin und Notfallmedizin	2 Jahre
Masken inklusive Zubehör, Akku, Batterien*, Sensoren, Schlauchsysteme	6 Monate
Produkte für den einmaligen Gebrauch	Keine

\* falls nicht anders in den technischen Unterlagen angegeben.

## 11 Konformitätserklärung

Hiermit erklärt die Weinmann Geräte für Medizin GmbH + Co. KG, dass das Produkt den einschlägigen Bestimmungen der Richtlinie 93/42/EWG für Medizinprodukte entspricht. Den vollständigen Text der Konformitätserklärung finden Sie unter: [www.weinmann.de](http://www.weinmann.de)

# Contents

<b>1</b>	<b>Introduction</b>	<b>22</b>
<b>2</b>	<b>Safety</b>	<b>23</b>
<b>3</b>	<b>Product description</b>	<b>25</b>
<b>4</b>	<b>Operation</b>	<b>28</b>
<b>5</b>	<b>Hygiene treatment</b>	<b>30</b>
<b>6</b>	<b>Disposal</b>	<b>32</b>
<b>7</b>	<b>Faults</b>	<b>32</b>
<b>8</b>	<b>Scope of supply</b>	<b>33</b>
<b>9</b>	<b>Technical data</b>	<b>34</b>
<b>10</b>	<b>Warranty</b>	<b>37</b>
<b>11</b>	<b>Declaration of conformity</b>	<b>37</b>

# **1 Introduction**

## **1.1 Intended use**

The JOYCE SilkGel nasal masks and full-face masks are used for treating sleep apnea and for the non-invasive ventilation of patients with respiratory insufficiency. They serve as a connecting element between the patient and the therapy device.

Use non-vented nasal masks only with an external exhalation valve.

Use non-vented full-face masks only in combination with therapy devices which have an active exhalation valve.

## **1.2 Contraindications**

Erosions and ulcerations, skin allergies, skin rashes on the face, pressure points on the face, claustrophobia, anxiety, deformities of the face or nasopharynx, ingestion of drugs which may induce vomiting, the necessity for immediate intubation.

You should also observe the contraindications in the instructions for use for your therapy device.

## **1.3 Side effects**

Blocked nose, dry nose, dry mouth in the morning, feeling of pressure in the sinuses, irritated mucous membrane, skin rashes, pressure points in the face, irritating noises when breathing.



## 2 Safety

Read these instructions for use through carefully. They are a constituent part of the mask and must be available at all times. In accordance with Directive 93/42/EEC, observe the points below.

### 2.1 Safety information

#### **Risk of injury from the supply of oxygen!**

Oxygen can become deposited in clothing, bed linen and hair. In conjunction with smoking, naked flame and electrical equipment, it can cause fires and explosions.

- ⇒ Do not smoke.
- ⇒ Avoid naked flame.
- ⇒ Do not use electrically-conductive tubes.

#### **Risk of injury from oxygen therapy!**

Oxygen therapies can lead to side effects if incorrectly used/ metered.

- ⇒ Only administer oxygen following prescription by a physician.
- ⇒ Follow the instructions for use of the oxygen system and the therapy device.

#### **Risk of injury from re-inhaling CO<sub>2</sub>!**

If the mask is used incorrectly, CO<sub>2</sub> may be re-inhaled.

- ⇒ Do not seal the openings of the mask.
- ⇒ Only put mask on for a prolonged period if the therapy device is running.
- ⇒ Use non-vented nasal masks only with an external exhalation valve.

- ⇒ Use non-vented full-face masks only in combination with therapy devices which have an active exhalation valve.
- ⇒ Use the mask only within the quoted therapy pressure range.
- ⇒ Do not use mask on patients who cannot take off the mask independently or who tend to vomit.

### **Risk of injury from mask slipping!**

If the mask slips or falls off, therapy is ineffective.

- ⇒ Monitor patients with restricted ability to breathe spontaneously.
- ⇒ Activate low pressure/leakage alarms on therapy device.
- ⇒ Subject patients with obstructive and restrictive lung diseases to individual monitoring.

## **2.2 General information**

- If third-party items are used, functional failures and restricted fitness for use may result. Biocompatibility requirements may also not be met. Please note that in these cases, any claim under warranty and liability will be void if neither the accessories nor genuine replacement parts recommended in the instructions for use are used.
- The mask parts filled with gel are sensitive components. Handle them with care to prevent deformations and damage.
- To prevent an infection, bacterial contamination or functional impairments, follow the instructions in the section entitled "Hygiene treatment" (see 5, p. 30).

# 3 Product description

## 3.1 Overview

A diagram of the individual parts can be found on the enclosed folding sheet (**Figure A**).

### Key

- 1 Headgear
- 2 Forehead cushion
- 3 Fine adjustment of the forehead support
- 4 Rough adjustment of the forehead support
- 5 Plug for pressure measurement connections
- 6 Pressure measurement connections
- 7 Retaining ring\*
- 8 Elbow\*
- 9 Rotating sleeve\*
- 10 Emergency exhalation valve (on vented full-face masks only)
- 11 Mask body
- 12 Headgear clips
- 13 Mask cushion
- 14 Tube anchoring strap

\* These parts are colored dark blue on non-vented variants (**Figure B**).

## 3.2 Compatible devices

You can use the mask with all therapy devices which are for the non-life-support treatment of patients with sleep apnea or respiratory insufficiency.

With many combinations of device, the actual pressure in the mask will not correspond to the prescribed therapy pressure, even if the therapy device is displaying the correct pressure. Have the device combination adjusted by a physician or specialist dealer so that the actual pressure in the mask corresponds to therapy pressure.

## 3.3 Exhalation system

### Vented variants

The vented variants (which can be recognized by the transparent elbow and rotating sleeve) have an integrated exhalation system. The retaining ring and mask body are shaped so that a gap forms between these parts. The exhaled air can escape through this gap.

### Non-vented variants

The non-vented variants (which can be recognized by the dark blue retaining ring, elbow and rotating sleeve, see **Figure B**) have no exhalation system.

Use non-vented nasal masks only with an external exhalation valve.

Use non-vented full-face masks only in combination with therapy devices which have an active exhalation valve.

## 3.4 Emergency exhalation valve

The vented full-face masks also have an emergency exhalation valve **10 (Figure C)**. The emergency exhalation valve has an opening to the atmosphere through which you can inhale ambient air if the therapy device fails. As long as the therapy device is in operation, the membrane is forced against the opening by the air flow and seals it. If the therapy device fails, the opening is free so that ambient air flows into the mask.

## 3.5 Pressure measurement connections

The mask has two connections **6** which you can use for measuring pressure or for supplying oxygen. If you are not using the connections, seal them using plug **5** in order to achieve therapy pressure (**Figure D**).

## 3.6 Quick-release feature (optional)

A quick-release feature is available as an option for full-face masks. The quick-release feature is for opening the headgear clips quickly in emergency situations. The quick-release feature consists of a special clip with a rip-cord which is fitted instead of one of the bottom headgear clips. When you pull on the rip-cord, the special clip opens immediately and you can remove the mask.

## 4 Operation

All the figures can be found on the enclosed folding sheet.

### 4.1 Put on/remove mask

1. Undo the bottom headgear clips on the mask.
2. Pull headgear **1** over your head and place the mask on the face.
3. Do up headgear clips **12**.
4. If the breathing tube is to be routed over the head: attach the tube to the headgear using tube anchoring strap **14 (Figure I)**.
5. Remove mask in reverse sequence.

### 4.2 Dismantle/assemble mask

1. Undo the headgear clips to remove headgear **1**.
2. If necessary: remove the plug for pressure measurement connections **5**.
3. Keep the bottom tabs of coarse adjustment **4** depressed and remove the forehead support (**Figure E**).
4. Keep the top tabs of coarse adjustment **4** depressed and remove fine adjustment **3 (Figure E)**.
5. Remove forehead cushion **2** from fine adjustment **3 (Figure E)**.
6. Take mask cushion **13** off mask body **11 (Figure D)**.
7. Turn retaining ring **7** counterclockwise and remove it (**Figure D**).
8. Take off elbow **8** through retaining ring **7**.
9. Take rotating sleeve **9** off elbow **8**.
10. If present: remove emergency exhalation valve **10** from the elbow (**Figure C**).

11. Assemble mask in reverse sequence.

**i**

You can tell whether the headgear is correctly attached by the hook-and-loop tabs. The hook-and-loop tabs on the forehead are light blue, those on the cheek are dark blue (**Figure F**).

## 4.3 Adjust mask (**Figure E**)

1. Keep the top tabs of coarse adjustment **4** depressed.
2. Push fine adjustment **3** into one of the three engaged positions.
3. If you need to adapt the height of forehead cushion **2**: rotate fine adjustment **3** through 180°.
4. Keep the bottom tabs of coarse adjustment **4** depressed.
5. Push coarse adjustment **4** into one of the three engaged positions (marked 1, 2 and 3) of the mask body.
6. Put on mask (see "4.1 Put on/remove mask" page28).
7. Adjust headgear **1** with the aid of the hook-and-loop tabs so that the mask seals on the face but is not too tight.

**i**

The hook-and-loop tab on top of the head is easiest to adjust by loosening the tab, gently pulling on the ends of the headgear with both hands and pushing the tab back down firmly (see **Figure G**).

## 5 Hygiene treatment



### WARNING

**Risk of injury if cleaning is inadequate!**

Residues may block the mask, impair the integrated exhalation system and jeopardize the success of therapy.

- ⇒ For patients with a compromised immune system or particular background of illness, disinfect mask parts daily following consultation with the physician.
- ⇒ Thoroughly clean the contact surfaces between the elbow and the rotating sleeve.

### 5.1 Clean mask

1. Dismantle mask (see "4.2 Dismantle/assemble mask" page28).
2. Clean mask in accordance with the table below.

Part	Daily	Weekly
Wash mask parts in warm water and a mild detergent.	<b>X</b>	
When washing mask parts (except for mask cushion and forehead cushion), clean thoroughly with a cloth or a soft brush.		<b>X</b>
Wash headgear by hand.		<b>X</b>

3. Carefully rinse all parts with clean water.



**NOTICE****Material damage from abrasion!**

Rubbing the mask cushion and forehead cushion can damage the coating.

⇒ Only clean mask cushion and forehead cushion when wet.

⇒ Do not rub mask cushion or forehead cushion when dry.

4. Allow all parts to air-dry.
5. Perform a visual inspection.
6. If necessary: replace damaged parts.



Discolored mask parts do not impair the function of the mask.

## 5.2 Tips

- You can wash all parts (except emergency exhalation valve and headgear) in a dishwasher at 65 °C.
- Do not dry parts in direct sunlight.
- Wash headgear before first use, as the color may run.
- Do not iron the headgear to keep the hook-and-loop tabs intact.
- Do not dry the headgear in a tumble-dryer.
- Handle the coating on the mask cushion and forehead support with care.

## 5.3 Change of patient

You must subject the mask to a hygiene treatment in the event of a change of patient. For information on a hygiene treatment in the event of a change of patient, see our brochure on the Internet ([www.weinmann.de](http://www.weinmann.de)). If you do not have Internet access, contact Weinmann.

## 6 Disposal

You can dispose of all parts in domestic waste.

## 7 Faults

<b>Fault</b>	<b>Cause</b>	<b>Remedy</b>
Pain in face due to pressure.	Mask is too tight.	Loosen headgear slightly. Modify position of forehead support.
Draught in the eyes.	Mask is too loose.	Tighten headgear slightly. Modify position of forehead support.
	Mask does not fit.	Use a different mask size. Contact your specialist dealer.

<b>Fault</b>	<b>Cause</b>	<b>Remedy</b>
Therapy pressure is not reached.	Mask not adjusted correctly.	Readjust mask (see "4.3 Adjust mask (Figure E)" page29).
	Mask cushion damaged.	Replace mask cushion.
	Tube system leaking.	Check push-fit connector and fit of tube sleeves.
	Air escaping at pressure measurement connections.	Seal pressure measurement connections with plug (included in scope of supply).

## 8 Scope of supply

<b>Size</b>	<b>Variant</b>	<b>Nasal mask</b>	<b>Full-face mask</b>
<b>S</b>	<b>vented</b>	WM 26118	WM 26418
	<b>non-vented</b>	WM 26168	WM 26468
<b>M</b>	<b>vented</b>	WM 26128	WM 26428
	<b>non-vented</b>	WM 26178	WM 26478
<b>L</b>	<b>vented</b>	WM 26138	WM 26438
	<b>non-vented</b>	WM 26188	WM 26488

## 9 Technical data

	Nasal mask	Full-face mask
Device class as per Directive 93/42/EEC	IIa	
Dimensions (W x H x D)	approx. 80 mm x 130 mm x 90 mm <sup>1</sup>	approx. 107 mm x 160 mm x 106 mm <sup>1</sup>
Weight	approx. 85 g <sup>1</sup>	approx. 102 g <sup>1</sup>
Therapy pressure range	4 hPa - 40 hPa	
Tube connection: tapered connection to EN ISO 5356-1 Vented variants: Non-vented variants:	Ø 22 mm (male) Ø 22 mm (female)	
Pressure measurement connections	Ø 4 mm	
Temperature range Operation Storage	+5 °C to +40 °C -20 °C to +70 °C	
Flow resistance Vented variants: at 50 l/min at 100 l/min Non-vented variants: at 50 l/min at 100 l/min Emergency exhalation valve: at 50 l/min at 100 l/min	0.02 hPa 0.26 hPa 0.09 hPa 0.37 hPa -- --	0.02 hPa 0.11 hPa 0.09 hPa 0.37 hPa 0.5 hPa 2.0 hPa

	Nasal mask	Full-face mask
Quoted two-figure noise emission value to ISO 4871: - sound pressure level - sound power level (uncertainty factor: 3 dB(A))	15 dB(A) 23 dB(A)	16.5 dB(A) 24.5 dB(A)
Switching pressure for emergency exhalation valve (vented variants) Open: Close:	-- --	≤ 1 hPa ≤ 2 hPa
Service life	up to 12 months <sup>2</sup>	

1 Depending on size and variant

2 The materials of the mask will age if they are exposed to aggressive detergents, for example. In individual cases, therefore, it may be necessary to replace mask parts sooner.

**CE 0197** The right to make design modifications is reserved.

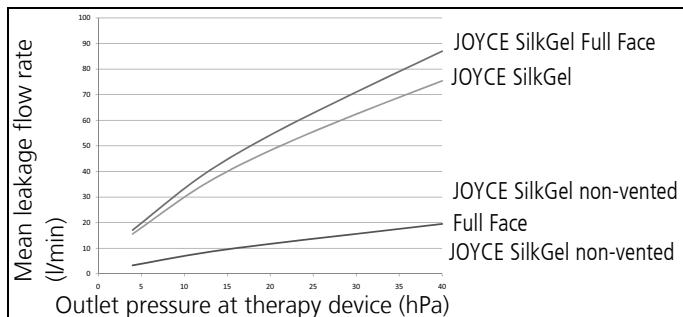
## 9.1 Materials

Mask part	Material
Plug for pressure measurement connections	Silicone
Mask cushion, forehead cushion	Silicone and silicone gel, silicone coating
Mask body, elbow	Polycarbonate
Retaining ring, emergency exhalation valve	Polypropylene, TPE

Mask part	Material
Headgear clip, rip-cord clip	POM
Forehead support, rotating sleeve	Polyamide
Headgear	Lycra, polyester, polyurethane, UBL loop, cotton, polyamide

## 9.2 Characteristic pressure/flow curve

The characteristic pressure/flow curve shows outlet flow rate as a function of therapy pressure.



## 10 Warranty

Weinmann gives the customer a limited manufacturer warranty on new genuine Weinmann products and any replacement part fitted by Weinmann in accordance with the warranty conditions applicable to the product in question and in accordance with the warranty periods from date of purchase as listed below. The warranty conditions can be downloaded from [www.weinmann.de](http://www.weinmann.de) on the Internet. We can also send you the warranty conditions on request. In the event of a claim under warranty, contact your specialist dealer.

<b>Product</b>	<b>Warranty period</b>
Weinmann devices including accessories (except masks) for sleep diagnosis, sleep therapy, home ventilation, oxygen medicine and emergency medicine	2 years
Masks including accessories, rechargeable battery, batteries*, sensors, tube systems	6 months
Disposable products	None

\*Unless there is information to the contrary in the technical documentation.

## 11 Declaration of conformity

Weinmann Geräte für Medizin GmbH + Co. KG declares herewith that the product complies fully with the respective regulations of the Medical Device Directive 93/42/EEC. The unabridged text of the Declaration of Conformity can be found on our website at [www.weinmann.de](http://www.weinmann.de)

# Sommaire

<b>1</b>	<b>Introduction</b>	<b>39</b>
<b>2</b>	<b>Sécurité</b>	<b>40</b>
<b>3</b>	<b>Description du produit</b>	<b>42</b>
<b>4</b>	<b>Utilisation</b>	<b>45</b>
<b>5</b>	<b>Procédures d'hygiène</b>	<b>48</b>
<b>6</b>	<b>Élimination</b>	<b>50</b>
<b>7</b>	<b>Anomalies</b>	<b>50</b>
<b>8</b>	<b>Équipement fourni</b>	<b>51</b>
<b>9</b>	<b>Caractéristiques techniques</b>	<b>52</b>
<b>10</b>	<b>Garantie</b>	<b>55</b>
<b>11</b>	<b>Déclaration de conformité</b>	<b>55</b>



# 1 Introduction

## 1.1 Domaine d'utilisation

Les masques nasaux et bucco-nasaux JOYCE SilkGel sont utilisés dans le cadre du traitement des apnées du sommeil et de la ventilation non invasive de patients souffrant d'insuffisance ventilatoire. Il servent d'élément de liaison entre le patient et l'appareil de thérapie.

Toujours utiliser les masques nasaux "non-vented" avec une valve expiratoire externe.

N'utiliser les masques bucco-nasaux "non-vented" qu'avec des appareils de thérapie ayant une valve expiratoire active.

## 1.2 Contre-indications

Erosion et ulcérations, allergies cutanées, érythème facial, marques de compression sur le visage, claustrophobie, angoisse, déformations faciales ou nasopharyngiennes, prise de médicaments susceptibles de provoquer des nausées, nécessité d'intubation immédiate.

Tenez compte également des contre-indications mentionnées dans le mode d'emploi de votre appareil de thérapie.

## 1.3 Effets secondaires

Nez bouché, sécheresse nasale, sécheresse bucale matinale, sensation de pression dans les sinus, conjonctivite, érythème, marques de compression sur le visage, bruits gênants pendant la respiration.

# 2 Sécurité

Lisez attentivement le présent mode d'emploi. Il fait partie intégrante du masque et doit être disponible à tout moment. Conformément à la directive 93/42/CEE, veuillez observer ce qui suit :

## 2.1 Consignes de sécurité

### **Risque de blessures imputables à l'oxygène !**

L'oxygène peut imprégner les vêtements, la literie et les cheveux. Il peut provoquer un incendie ou une explosion en présence d'une cigarette ou d'une flamme nue et dans le contexte de l'utilisation d'un appareil électrique.

- ⇒ Ne pas fumer.
- ⇒ Proscrire toute flamme nue.
- ⇒ Ne pas utiliser de tuyaux conduisant l'électricité.

### **Risque de lésions imputables à l'oxygénothérapie !**

Une oxygénothérapie mal conduite ou mal dosée peut avoir des effets secondaires.

- ⇒ Toujours administrer l'oxygène suivant la prescription du médecin.
- ⇒ Se conformer aux modes d'emploi du système d'alimentation en oxygène et de l'appareil de thérapie.

### **Risque de lésions imputables à la réinspiration de CO<sub>2</sub> !**

En cas de mauvaise manipulation du masque, il existe un risque de réinspiration de CO<sub>2</sub>.

- ⇒ Ne pas obturer les ouvertures du masque.
- ⇒ Ne laisser le masque sur le visage pendant une durée prolongée que si l'appareil de thérapie fonctionne.
- ⇒ Toujours utiliser les masques nasaux "non-vented" avec une valve expiratoire externe.
- ⇒ N'utiliser les masques bucco-nasaux "non-vented" qu'avec des appareils de thérapie ayant une valve expiratoire active.
- ⇒ N'utiliser le masque que dans la plage de pression thérapeutique indiquée.
- ⇒ Ne pas utiliser le masque sur des patients qui ne peuvent le retirer tout seuls ou qui tendent à avoir des nausées.

### **Risque de lésions si le masque vient à glisser !**

Si le masque glisse ou tombe, le traitement est sans effet.

- ⇒ Surveiller les patients dont la respiration spontanée est limitée.
- ⇒ Activer les alarmes dépression/fuite sur l'appareil de thérapie.
- ⇒ Surveiller individuellement les patients souffrant d'affections pulmonaires obstructives et restrictives.

## 2.2 Remarques générales

- L'utilisation d'articles d'autres marques peut être à l'origine de dysfonctionnements et compromettre l'usage de l'appareil. Il est possible en outre que les exigences de biocompatibilité ne soient pas satisfaites. Veuillez noter que nous déclinons toute responsabilité et n'accordons aucune garantie lorsque ni les accessoires conseillés dans le mode d'emploi, ni des pièces de rechange originales ne sont utilisés.
- Les parties du masque remplies de gel sont des pièces délicates. Veuillez à les manipuler avec précaution pour éviter déformations et endommagements.
- Pour prévenir les risques d'infection, de contamination bactérienne ou de dysfonctionnement, observez les consignes données dans le chapitre "Procédures d'hygiène" (voir 5, p. 48).

## 3 Description du produit

### 3.1 Vue d'ensemble

Les pièces détachées sont présentées sur le dépliant (**Figure A**) joint au mode d'emploi.

#### Légendes

- 1 Harnais
- 2 Coussinet frontal
- 3 Dispositif de réglage fin de la cale frontale
- 4 Dispositif de réglage grossier de la cale frontale

- 5 Obturateur, raccords de prise de pression
- 6 Raccords de prise de pression
- 7 Bague de blocage\*
- 8 Raccord coudé\*
- 9 Douille rotative\*
- 10 Valve expiratoire de secours (masques bucco-nasaux "vented" seulement)
- 11 Coque du masque
- 12 Attaches
- 13 Jupe
- 14 Boucle attache-tuyau

\* Ces pièces sont de couleur bleu foncé sur les modèles de type "non-vented" (**Figure B**).

## 3.2 Appareils compatibles

Le masque peut être utilisé avec tous les appareils de traitement de l'apnée du sommeil ou de l'insuffisance respiratoire qui ne sont pas destinés au maintien en vie du patient.

Lorsque le masque est combiné à certains appareils, la pression effective dans le masque ne correspond pas à la pression prescrite, même si l'appareil de thérapie indique la pression correcte. Il importe donc de faire régler l'ensemble d'appareils par un médecin ou par le vendeur de manière à assurer que la pression dans le masque correspond bien à la pression prescrite.

## 3.3 Fuite intentionnelle

### Variantes de type "vented"

Les modèles de type "vented" (reconnaissables à ce que le raccord coudé et la douille rotative sont transparents) possèdent un circuit expiratoire (fuite intentionnelle) intégré. La bague de blocage et la coque du masque ont une forme telle qu'il existe une fente entre ces pièces. Cette fente permet à l'air expiré de s'échapper.

### Variantes de type "non-vented"

Les variantes "non-vented" (reconnaissables à ce que la bague de blocage, le raccord coudé et la douille rotative sont bleu foncé (**Figure B**) n'ont pas de fuite intentionnelle.

Toujours utiliser les masques nasaux "non-vented" avec une valve expiratoire externe.

N'utiliser les masques bucco-nasaux "non-vented" qu'avec des appareils de thérapie ayant une valve expiratoire active.

## 3.4 Valve expiratoire de secours

Les masques bucco-nasaux de type "vented" possèdent en outre une valve expiratoire de secours **10 (Figure C)**. Cette valve de secours a un orifice par laquelle vous pouvez inspirer l'air ambiant en cas de panne de l'appareil de thérapie. Tant que l'appareil de thérapie est en service, la membrane est pressée par le courant d'air contre l'orifice et obture celui-ci. En cas de défaillance de l'appareil, l'orifice est libéré, ce qui permet à l'air ambiant de pénétrer dans le masque.

## 3.5 Raccords de prise de pression

Le masque possède deux raccords **6** que vous pouvez utiliser pour la mesure de pression ou l'injection d'oxygène. Lorsque vous n'utilisez pas les raccords, bouchez-les avec l'obturateur **5** pour atteindre la pression thérapeutique (**Figure D**).

## 3.6 Déverrouillage rapide (optionnel)

Un élément de déverrouillage rapide est proposé en option pour les masques bucco-nasaux. Il sert à ouvrir les attaches rapidement dans les situations d'urgence. L'élément de déverrouillage est constitué d'un clips spécial à cordelette qui est monté à la place de l'une des attaches du bas. Lorsqu'on tire sur la cordelette, le clips s'ouvre immédiatement et il est possible de retirer le masque.

# 4 Utilisation

Toutes les figures se trouvent sur le dépliant joint.

## 4.1 Pose / dépose du masque

1. Décrocher les attaches à la base du masque.
2. Passer le harnais **1** par dessus la tête et poser le masque sur le visage.
3. Accrocher les attaches **12**.
4. Si le tuyau respiratoire est guidé par-dessus la tête : fixer le tuyau sur le harnais à l'aide de la boucle attache-tuyau **14** (**Figure I**).
5. Pour retirer le masque, procéder dans l'ordre inverse.

## 4.2 Démontage / assemblage du masque

1. Décrocher les attaches pour enlever le harnais **1**.
2. Si besoin est : enlever l'obturateur des raccords de prise de pression **5**.
3. Maintenir enfoncées les languettes inférieures de réglage grossier **4** et retirer la cale frontale (**Figure E**).
4. Maintenir enfoncées les languettes supérieures de réglage grossier **4** et retirer l'élément de réglage fin **3** (**Figure E**).
5. Séparer la cale frontale **2** du dispositif de réglage fin **3** (**Figure E**).
6. Séparer la jupe **13** de la coque **11** du masque (**Figure D**).
7. Tourner la bague de blocage **7** dans le sens contraire des aiguilles d'une montre et la retirer (**Figure D**).
8. Retirer le raccord coudé **8** à travers la bague **7**.
9. Détacher la douille rotative **9** du raccord coudé **8**.
10. Le cas échéant : séparer la valve expiratoire de secours **10** du raccord coudé (**Figure C**).
11. Pour assembler le masque, procéder dans l'ordre inverse.



Vous pouvez voir aux fixations velcro si le harnais est positionné correctement. Les fixations velcro sont bleu clair sur le front et bleu foncé sur la joue (**Figure F**).



## 4.3 Réglage du masque (Figure E)

1. Maintenir enfoncées les languettes du dispositif de réglage grossier **4**.
2. Emboîter le dispositif de réglage fin **3** dans l'un des trois crans.
3. S'il est nécessaire d'ajuster le coussinet frontal **2** en hauteur : tourner le dispositif de réglage fin **3** de 180°.
4. Maintenir enfoncées les languettes inférieures du dispositif de réglage grossier **4**.
5. Emboîter le dispositif de réglage grossier **4** dans l'un des trois crans (marqués 1, 2 et 3) de la coque du masque.
6. Poser le masque (voir "4.1 Pose / dépose du masque", page 45).
7. Régler le harnais **1** à l'aide des fixations velcro de manière à ce que le masque soit étanche mais pas trop serré sur le visage.



Pour régler la fixation velcro le plus simplement possible sur la tête, détacher la fixation, tirer légèrement des deux mains sur les extrémités du harnais et appuyer à nouveau fermement sur la fixation velcro (voir **Figure G**).

## 5 Procédures d'hygiène



### AVERTISSEMENT

**Risque de lésions imputables à un nettoyage insuffisant !**

Les résidus peuvent boucher le masque, gêner la fuite intentionnelle intégrée et compromettre le succès du traitement.

- ⇒ Dans le cas de patients ayant un système immunitaire affaibli ou un contexte pathologique particulier, désinfecter le masque quotidiennement après avis du médecin.
- ⇒ Nettoyer à fond les surfaces de contact du raccord coudé et de la douille rotative.

### 5.1 Nettoyage du masque

1. Démontez le masque (voir "4.2 Démontage / assemblage du masque", page 46).
2. Nettoyez le masque conformément au tableau suivant :

Composant	Tous les jours	Toutes les semaines
Nettoyer les pièces du masque à l'eau chaude et avec un détergent doux.	<b>X</b>	
Nettoyer à fond les pièces du masque (à l'exception de la jupe et du coussinet frontal) avec un chiffon ou une brosse douce.		<b>X</b>
Laver le harnais à la main.		<b>X</b>

3. Rincer toutes les pièces à l'eau claire.

**AVIS****Dommages matériels dus à l'usure par frottement !**

Les frottements au niveau de la jupe et du coussinet frontal peuvent endommager la couche de protection.

- ⇒ Uniquement nettoyer la jupe et le coussinet frontal par voie humide.
- ⇒ Ne pas frotter à sec la jupe et et le coussinet frontal.

4. Faire sécher toutes les pièces à l'air.
5. Effectuer un contrôle visuel.
6. Si besoin est : remplacer les pièces endommagées.



La décoloration des pièces du masque ne compromet pas le fonctionnement de ce dernier.

**5.2 Conseils**

- Vous pouvez nettoyer toutes les pièces (à l'exception de la valve expiratoire de secours et du harnais) à 65 °C au lave-vaisselle.
- Ne pas faire sécher les pièces en les exposant au rayonnement solaire direct.
- Laver le harnais avant de l'utiliser pour la première fois car il risque de déteindre.
- Ne pas repasser le harnais afin de ne pas abîmer les fixations velcro.
- Ne pas sécher le harnais dans un sèche-linge.
- Traiter avec précaution le revêtement de la jupe et de la cale frontale.

## 5.3 Changement de patient

En cas de changement de patient, il faut soumettre le masque à des procédures d'hygiène. Vous trouverez des indications à ce propos dans une brochure proposée sur Internet sur le site [www.weinmann.de](http://www.weinmann.de). Si vous n'avez pas d'accès à Internet, veuillez vous adresser à Weinmann.

## 6 Elimination

Vous pouvez éliminer toutes les pièces avec les ordures ménagères.

## 7 Anomalies

Anomalie	Cause	Action corrective
Douleurs dues à la pression sur le visage.	Le masque est trop serré.	Régler le harnais en serrant moins. Ajuster la position de la cale frontale.
Courant d'air dans les yeux.	Le masque n'est pas assez serré.	Régler le harnais en serrant plus fort. Ajuster la position de la cale frontale.
	La masque ne convient pas.	Prendre un masque d'une autre taille. Contacter le revendeur.

<b>Anomalie</b>	<b>Cause</b>	<b>Action corrective</b>
La pression thérapeutique n'est pas atteinte.	Le masque n'est pas réglé correctement.	Régler à nouveau le masque (voir "4.3 Réglage du masque (Figure E)", page 47).
	La jupe du masque est endommagée.	Remplacer la jupe.
	Défaut d'étanchéité du circuit patient	Vérifier les raccords et la fixation des manchons des tuyaux.
	De l'air sort par les raccords de prise de pression.	Boucher les raccords de prise de pression avec l'obturateur (fourni conjointement).

## 8 Equipement fourni

<b>Taille</b>	<b>Modèle</b>	<b>Masque nasal</b>	<b>Masque bucco-nasal</b>
<b>S</b>	<b>vented</b>	WM 26118	WM 26418
	<b>non-vented</b>	WM 26168	WM 26468
<b>M</b>	<b>vented</b>	WM 26128	WM 26428
	<b>non-vented</b>	WM 26178	WM 26478
<b>L</b>	<b>vented</b>	WM 26138	WM 26438
	<b>non-vented</b>	WM 26188	WM 26488

## 9 Caractéristiques techniques

	Masque nasal	Masque bucco-nasal
Classe de l'appareil suivant la directive 93/42/CEE	IIa	
Dimensions (L x H x P)	env. 80 mm x 130 mm x 90 mm <sup>1</sup>	env. 107 mm x 160 mm x 106 mm <sup>1</sup>
Poids	env. 85 g <sup>1</sup>	env. 102 g <sup>1</sup>
Plage de pression thérapeutique	4 hPa - 40 hPa	
Raccord de tuyau : Cône suivant EN ISO 5356-1 Variantes de type "vented" : Variantes de type "non-vented" :	Ø 22 mm (mâle) Ø 22 mm (femelle)	
Raccords de prise de pression	Ø 4 mm	
Plage de température : Fonctionnement Entreposage	+5° C à +40° C -20° C à +70°	
Résistance à l'écoulement Variantes de type "vented" : à 50 l/min à 100 l/min Variantes de type "non-vented" : à 50 l/min à 100 l/min Valve expiratoire de secours : à 50 l/min à 100 l/min	0,02 hPa 0,26 hPa 0,09 hPa 0,37 hPa -- --	0,02 hPa 0,11 hPa 0,09 hPa 0,37 hPa 0,5 hPa 2,0 hPa

	Masque nasal	Masque bucco-nasal
Emissions sonores indiquées suivant ISO 4871 (deux chiffres) : -Niveau de pression acoustique -Niveau de puissance acoustique (facteur d'incertitude : 3 dB(A))	15 dB(A) 23 dB(A)	16,5 dB(A) 24,5 dB(A)
Pression de commutation valve expiratoire de secours (variantes "vented")	--	≤ 1 hPa
Ouverture :	--	≤ 2 hPa
Fermeture :	--	≤ 2 hPa
Durée d'utilisation	jusqu'à 12 mois <sup>2</sup>	

1 suivant la taille et le modèle

2 Les matériaux du masque vieillissent, par exemple s'ils sont soumis à l'action de détergents agressifs. Il arrive donc parfois que certains éléments du masque doivent être remplacés prématurément.

# CE 0197

Sous réserve de modifications de la conception de l'appareil.

## 9.1 Matériaux

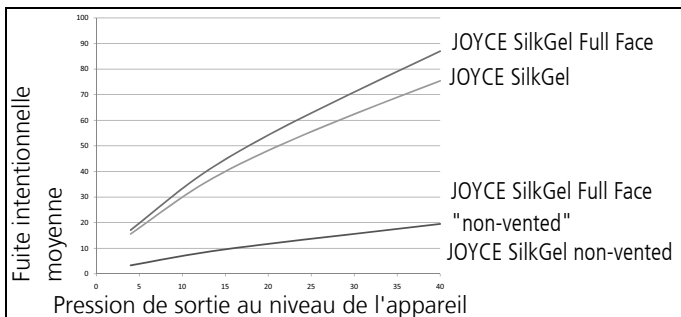
Élément du masque	Matériau
Obturateur, raccords de prise de pression	Silicone
Jupe, coussinet frontal	Silicone ou gel silicone, laque silicone
Coque du masque, raccord coudé	Polycarbonate
Bague de blocage, valve expiratoire d'urgence	Polypropylène, TPE

Élément du masque	Matériau
Attache, clip cordelette	POM
Cale frontale, douille rotative	Polyamide
Harnais	Lycra, polyester, polyuréthane, UBL Loop, coton, polyamide

Toutes les pièces du masque sont exemptes de latex, de PVC et de DEHP.

## 9.2 Courbe pression-débit

Sur la courbe pression/débit, la fuite intentionnelle est représentée en fonction de la pression thérapeutique.





## 10 Garantie

Weinmann accorde aux acheteurs d'un nouveau produit Weinmann original et d'une pièce de rechange mise en place par Weinmann une garantie limitée du fabricant conformément aux conditions de garantie s'appliquant au produit considéré et aux durées de garantie à compter de la date d'achat, indiquées ci-après. Les conditions de garantie peuvent être consultées sur Internet à l'adresse [www.weinmann.de](http://www.weinmann.de). Nous vous les adresserons aussi sur demande. Pour les cas de garantie, veuillez contactez votre revendeur.

Produit	Durées de garantie
Appareils Weinmann, accessoires compris (sauf masques) pour le diagnostic et le traitement des troubles liés au sommeil, la ventilation à domicile, l'administration d'oxygène médical et la médecine d'urgence	2 ans
Masque y compris accessoires, batteries, piles*, capteurs, circuits patient	6 mois
Produits à usage unique	Néant

\* Sauf indication contraire dans le dossier technique.

## 11 Déclaration de conformité

La société Weinmann Geräte für Medizin GmbH + Co. KG, déclare par la présente que le produit est conforme aux dispositions respectives de la Directive européenne 93/42/CEE relative aux dispositifs médicaux. Le texte intégral de la déclaration de conformité est disponible sur Internet à l'adresse suivante : [www.weinmann.de](http://www.weinmann.de)

# Inhoud

<b>1</b>	<b>Introductie</b>	<b>57</b>
<b>2</b>	<b>Veiligheid</b>	<b>58</b>
<b>3</b>	<b>Productbeschrijving</b>	<b>60</b>
<b>4</b>	<b>Bediening</b>	<b>63</b>
<b>5</b>	<b>Hygiënische voorbereiding</b>	<b>66</b>
<b>6</b>	<b>Verwijderen van afvalstoffen</b>	<b>68</b>
<b>7</b>	<b>Storingen</b>	<b>68</b>
<b>8</b>	<b>Omvang van de levering</b>	<b>69</b>
<b>9</b>	<b>Technische gegevens</b>	<b>70</b>
<b>10</b>	<b>Garantie</b>	<b>73</b>
<b>11</b>	<b>Conformiteitsverklaring</b>	<b>73</b>

# 1 Introductie

## 1.1 Toepassing

De nasale en full-face-maskers JOYCE SilkGel worden toegepast voor de behandeling van slaapapnoe en voor de niet-invasieve beademing van patiënten met ventilatie-insufficiëntie. Zij dienen als verbindingselement tussen de patiënt en het therapieapparaat.

Non-vented nasaal maskers alleen met extern uitademventiel gebruiken.

Fullface masker non-vented alleen in combinatie met therapieapparaten gebruiken die over een actief uitademventiel beschikken.

## 1.2 Contra-indicaties

Erosies en ulceraties, huidallergieën, rode plekken in het gezicht, drukplaatsen in het gezicht, claustrofobie, angst, vervormingen van gezicht of neus-keelholte, innemen van medicatie die braken kan opwekken, noodzaak tot acute intubatie.

Neem ook de contra-indicaties in de gebruiksaanwijzing van uw therapieapparaat in acht.

## 1.3 Bijwerkingen

Verstopte neus, droge neus, droge mond bij het ontwaken, drukgevoel in de bijholtes, irritaties van het bindvlies, rode plekken in het gezicht, drukplaatsen in het gezicht, storende geluiden tijdens het ademen.

## 2 Veiligheid

Lees deze gebruiksaanwijzing aandachtig door. Deze is bestanddeel van het masker en moet te allen tijde aanwezig zijn. Volgens de richtlijn 93/42/EEG dient u de volgende punten in acht te nemen:

### 2.1 Veiligheidsinstructies

#### **Gevaar voor letsel door zuurstofinvoer!**

Zuurstof kan in de kleding, het beddengoed of in de haren gaan zitten. Zuurstof kan in combinatie met roken, open vuur en elektrische apparaten brand en explosies veroorzaken.

- ⇒ Niet roken.
- ⇒ Vermijd open vuur.
- ⇒ Geen elektrisch geleidende slangen gebruiken.

#### **Gevaar voor letsel door zuurstoftherapie!**

Zuurstoftherapieën kunnen bij verkeerde toepassing/dosering tot bijwerkingen leiden.

- ⇒ Zuurstoftherapie alleen volgens de voorschriften van de arts toepassen.
- ⇒ De gebruiksaanwijzingen van het zuurstofsysteem en het therapieapparaat in acht nemen.

#### **Gevaar voor letsel door CO<sub>2</sub>terugademing!**

Bij verkeerde bediening van het masker kan er CO<sub>2</sub> worden teruggeademd.

- ⇒ Sluit de openingen van het masker niet af.
- ⇒ Masker alleen langere tijd opzetten wanneer het therapieapparaat loopt.

- ⇒ Non-vented nasaal maskers alleen met extern uitademventiel gebruiken.
- ⇒ Fullface masker non-vented alleen in combinatie met therapieapparaten gebruiken die over een actief uitademventiel beschikken.
- ⇒ Gebruik het masker alleen in het aangegeven therapiedrukbereik.
- ⇒ Gebruik het masker niet bij patiënten die het masker niet zelfstandig kunnen afzetten of die de neiging hebben te braken.

### **Gevaar voor letsel door verschuiven van het masker!**

Wanneer het masker verschuift of eraf valt, is de therapie niet effectief.

- ⇒ Patiënten met gereduceerde spontane ademhaling bewaken.
- ⇒ Onderdruk-/lekkagealarmen op het therapieapparaat activeren.
- ⇒ Patiënten met obstructieve en restrictieve longziektes individueel bewaken.

## **2.2 Algemene aanwijzingen**

- Het gebruik van producten van derden kan tot het uitvallen van functies en een beperkte gebruiksgeschiktheid leiden. Bovendien kunnen de eisen aan de bio-compatibiliteit eventueel niet zijn vervuld. Houd er rekening mee dat in deze gevallen elke aanspraak op garantie en aansprakelijkheid vervalt als de in de gebruiksaanwijzing aanbevolen toebehoren niet of geen originele reserveonderdelen gebruikt zijn.

- De maskeronderdelen met gevulling zijn gevoelige componenten. Behandel deze zorgvuldig om vervormingen en beschadigingen te voorkomen.
- Om infecties, bacteriële contaminatie of functiebelemmeringen te vermijden, zie het hoofdstuk "Hygiënische voorbereiding" (zie 5, S. 66).

# 3 Productbeschrijving

## 3.1 Overzicht

De weergave van de afzonderlijke delen vindt u op het bijgevoegde vouwblad (**afbeelding A**).

### Legenda

- 1 Hoofdbanden
- 2 Voorhoofdsvulling
- 3 Fijne verstelling van de voorhoofdsteun
- 4 Grove verstelling van de voorhoofdsteun
- 5 Afsluitdop drukmeetaansluitingen
- 6 Drukmeetaansluitingen
- 7 Borgring\*
- 8 Hoek\*
- 9 Draaihuls\*
- 10 Anti-asfyxieventiel (alleen bij fullface maskers vented)
- 11 Maskereenheid

**12** Bandenclips

**13** Maskerverdikking

**14** Slangfixatieband

\* Deze onderdelen zijn bij de non-vented varianten donkerblauw gekleurd (**afbeelding B**).

## 3.2 Compatibele apparaten

U kunt het masker met alle therapieapparaten gebruiken die niet bestemd zijn om het leven in stand te houden van patiënten met slaapapnoe of ventilatorische insufficiëntie.

Bij sommige combinaties apparaten stemt de daadwerkelijke druk in het masker niet overeen met de voorgeschreven therapiedruk, ook wanneer het therapieapparaat de correcte druk aangeeft. Laat de combinatie apparaten door een arts of vakhandelaar zodanig instellen dat de daadwerkelijke druk in het masker overeenkomt met de therapiedruk.

## 3.3 Uitademsysteem

### Vented-varianten

De vented varianten (deze zijn herkenbaar aan het feit dat de hoek en draaihuls transparant zijn) beschikken over een geïntegreerd uitademsysteem. De borgring en de maskereenheid zijn zodanig gevormd dat er tussen deze delen een spleet ontstaat. Door deze spleet kan de uitgeademde lucht ontwijken.

## Non-vented varianten

De non-vented varianten (deze zijn herkenbaar aan het feit dat de borgring, hoek en draaihuls donkerblauw zijn, zie **afbeelding B**) hebben geen uitademsysteem.

Nasale maskers non vented alleen met extern uitademventiel gebruiken.

Fullface maskers non-vented alleen in combinatie met therapieapparaten gebruiken die over een actief uitademventiel beschikken.

## 3.4 Anti-asfyxieventiel

De fullface maskers vented beschikken bovendien over een anti-asfyxieventiel **10 (afbeelding C)**. Het anti-asfyxieventiel heeft een atmosferopening waardoor u bij uitval van het therapieapparaat ruimtelucht kan inademen. Zolang het therapieapparaat in werking is, wordt de membraam door de luchtstroom voor de opening gedrukt en sluit deze af. Bij uitval van het therapieapparaat is de opening vrij zodat er ruimtelucht in het masker stroomt.

## 3.5 Drukmeetaansluitingen

Het masker heeft twee aansluitingen **6**, die u voor de drukmeting of voor het invoeren van zuurstof kunt gebruiken. Wanneer u de aansluitingen niet gebruikt, sluit u deze met de afsluitdop **5**, om de therapiedruk te bereiken (**afbeelding D**).



## 3.6 Snelle ontgrendeling (optioneel)

Voor fullface maskers is optioneel een snelle ontgrendeling leverbaar. De snelle ontgrendeling is bestemd om de bandenclips in noodsituaties snel te kunnen openen. De snelle ontgrendeling bestaat uit een speciale clip met scheurkoord die in plaats van een van de onderste bandenclips gemonteerd wordt. Door aan het scheurkoord te trekken, gaat de speciale clip direct open en kunt u het masker afnemen.

# 4 Bediening

Alle afbeeldingen vindt u op het bijgevoegde vouwblad.

## 4.1 Masker opzetten / afnemen

1. Haak de onderste bandenclips van het masker los.
2. Hoofdbanden **1** over het hoofd trekken en het masker op het gezicht zetten.
3. Bandenclips **12** vasthaken.
4. Wanneer de ademslang over het hoofd moet worden gevoerd: Slang met de slangfixatieband **14** op de hoofdbanden bevestigen (**afbeelding I**).
5. Masker in omgekeerde volgorde afzetten.

## 4.2 Masker demonteren/monteren

1. Bandenclips losshaken om de hoofdbanden **1** af te nemen.
2. Indien noodzakelijk: afsluitdop van de drukmeetaansluitingen **5** verwijderen.
3. Onderste lussen van de grove verstelling **4** ingedrukt houden en de voorhoofdsteun afnemen (**afbeelding E**).
4. Bovenste lussen van de grove verstelling **4** ingedrukt houden en de fijne verstelling **3** afnemen (**afbeelding E**).
5. Voorhoofdverstelling **2** van fijne verstelling **3** afnemen (**afbeelding E**).
6. Maskerverdikking **13** van maskereenheid **11** losmaken (**afbeelding D**).
7. Borgring **7** tegen de klok indraaien en afnemen (**afbeelding D**).
8. Hoek **8** door de borgring **7** verwijderen.
9. Draaihuls **9** van hoek **8** nemen.
10. Indien aanwezig: Anti-asfyxieventiel **10** van hoek verwijderen (**afbeelding C**).
11. Masker in omgekeerde volgorde monteren.



U herkent aan de klittenbandstrips of de hoofdbanden correct aangebracht zijn. De klittenbandstrips op het voorhoofd zijn lichtblauw, de klittenbandstrips op de wang zijn donkerblauw (**afbeelding F**).

## 4.3 Masker instellen (afbeelding E)

1. Bovenste lussen van de grove verstelling **4** aangedrukt houden.
2. Fijne verstelling **3** in een van de drie vergrendelingen steken.
3. Wanneer een hoogteaanpassing van de voorhoofdsvulling **2** nodig is: fijne verstelling **3** 180° draaien.
4. Onderste lussen van de grove verstelling **4** aangedrukt houden.
5. Grote verstelling **4** in een van de drie vergrendelingen (gemarkeerd met 1, 2 en 3) van de maskereenheid steken.
6. Masker opzetten (zie „4.1 Masker opzetten / afnemen“ , pagina 63).
7. Hoofdbanden **1** met behulp van de klittenbandsluitingen zodanig instellen dat het masker dicht maar niet te strak op het gezicht zit.



De klittenbandsluiting boven op het hoofd kunt u het best instellen door de klittenbandsluiting los te maken, met beide handen licht aan de uiteinden van de hoofdbanden te trekken en de klittenbandsluiting weer vast te drukken (zie **afbeelding G**).

## 5 Hygiënische voorbereiding


**WAARSCHUWING**

**Gevaar voor letsel door onvoldoende reiniging!**

Residuen kunnen het masker verstoppem, het geïntegreerde uitademsysteem belemmeren en het succes van de therapie in gevaar brengen.

- ⇒ Bij patiënten met een verzwakt immuunsysteem of een bijzondere ziektegeschiedenis de maskerdelen na overleg met de arts dagelijks desinfecteren.
- ⇒ Contactoppervlakken tussen hoek en draaihuls zorgvuldig reinigen.

### 5.1 Masker reinigen

1. Masker demonteren (zie „4.2 Masker demonteren/monteren“, pagina 64).
2. Masker volgens de volgende tabel reinigen:

Onderdeel	Dagelijks	Wekelijks
Maskerdelen met warm water en een mild reinigingsmiddel wassen.	<b>X</b>	
Maskerdelen (met uitzondering van: maskerverdikking en voorhoofdvoering) bij het wassen grondig met een doek of een zachte borstel reinigen.		<b>X</b>
Hoofdbanden met de hand wassen.		<b>X</b>

3. Alle delen nogmaals met helder water afspoelen.

**LET OP****Materiaalschade door afslijting!**

Door wrijven aan de maskerverdikking en voorhoofdsvulling kan de bekledingslaag beschadigd raken.

⇒ Maskerverdikking en voorhoofdsvulling alleen nat reinigen.

⇒ Maskerverdikking en voorhoofdsvulling niet droog wrijven.

4. Alle delen aan de lucht laten drogen.
5. Visuele controle uitvoeren.
6. Indien noodzakelijk: beschadigde delen vervangen.



Verkleuringen van maskerdelen belemmeren de functie van het masker niet.

**5.2 Tips**

- U kunt alle delen (met uitzondering van: anti-asfyxieventiel en hoofdbanden) bij 65 ° in de vaatwasmachine reinigen.
- Delen niet bij direct zonbestraling drogen.
- Hoofdbanden voor het eerste gebruik wassen omdat deze kunnen afgeven.
- Hoofdbanden niet strijken om de klittenbandsluitingen intact te houden.
- Hoofdbanden niet in de droger drogen.
- Coating op maskerverdikking en voorhoofdsteun voorzichtig behandelen.

## 5.3 Wissel van de patiënt

In geval van een patiëntwissel moet u het masker hygiënisch voorbereiden. Aanwijzingen voor de hygiënische voorbereiding bij patiëntwissel vindt u in een brochure in het internet onder [www.weinmann.de](http://www.weinmann.de). Indien u geen internettoegang heeft, neem dan contact op met Weinmann.

## 6 Verwijderen van afvalstoffen

U kunt alle delen bij het huisvuil weggoien.

## 7 Storingen

Storing	Oorzaak	Verhelpen
Drukpijn in het gezicht.	Masker zit te strak	Hoofdbanden iets losser instellen. Positie van de voorhoofdsteun aanpassen.
Tocht in het oog.	Masker zit te los.	Hoofdbanden iets strakker instellen. Positie van de voorhoofdsteun aanpassen.
	Masker past niet.	Andere maskergrootte gebruiken. Contact opnemen met de vakhandel.

<b>Storing</b>	<b>Oorzaak</b>	<b>Verhelpen</b>
Therapiedruk wordt niet bereikt	Masker niet correct ingesteld.	Masker opnieuw instellen (zie „4.3 Masker instellen (afbeelding E)“ , pagina 65).
	Maskerverdikking beschadigd.	Maskerverdikking vervangen.
	Slangstelsel ondticht.	Steekverbinding en zitting van de slangmoffen controleren.
	Lucht treedt uit bij de meetaansluitingen.	Drukmeetaansluitingen met afsluitdop (bij levering inbegrepen) afsluiten.

## 8 Omvang van de levering

<b>Grootte</b>	<b>Uitvoering</b>	<b>Nasaal masker</b>	<b>Full-Face-masker</b>
<b>S</b>	<b>vented</b>	WM 26118	WM 26418
	<b>non-vented</b>	WM 26168	WM 26468
<b>M</b>	<b>vented</b>	WM 26128	WM 26428
	<b>non-vented</b>	WM 26178	WM 26478
<b>L</b>	<b>vented</b>	WM 26138	WM 26438
	<b>non-vented</b>	WM 26188	WM 26488

## 9 Technische gegevens

	Nasaal masker	Full-Face-masker
Apparaatklasse overeenkomstig richtlijn 93/42/EEG	IIa	
Afmetingen (B x H x D)	ca. 80 mm x 130 mm x 90 mm <sup>1</sup>	ca. 107 mm x 160 mm x 106 mm <sup>1</sup>
Gewicht	ca. 85 gr <sup>1</sup>	ca. 102 gr <sup>1</sup>
Therapiedrukbereik	4 hPa - 40 hPa	
Slangaansluiting: Conus overeenkomstig EN ISO 5356-1 vented varianten: non-vented varianten:	Ø 22 mm (mannelijk) Ø 22 mm (vrouwelijk)	
Drukmeetaansluitingen	Ø 4 mm	
Temperatuurbereik: Werking Opslag	+5° C tot +40° C -20° C tot +70°	
Stromingsweerstand vented varianten: bij 50 l/min bij 100 l/min non-vented varianten: bij 50 l/min bij 100 l/min Anti-asfyxieventiel: bij 50 l/min bij 100 l/min	0,02 hPa 0,26 hPa 0,09 hPa 0,37 hPa -- --	0,02 hPa 0,11 hPa 0,09 hPa 0,37 hPa 0,5 hPa 2,0 hPa



	Nasaal masker	Full-Face-masker
Opgegeven geluidemissiewaarde in twee getallen overeenkomstig ISO 4871: - Geluiddrukniveau - Geluidvermogeniveau (onzekerheidsfactor: 3 dB (A))	15 dB(A) 23 dB(A)	16,5 dB(A) 24,5 dB(A)
Schakeldruk anti-asfyxieventiel (vented varianten) Openen: Sluiten:	-- --	≤ 1 hPa ≤ 2 hPa
Gebruiksduur	tot max. 12 maanden <sup>2</sup>	

1 afhankelijk van grootte en uitvoering.

2 Het materiaal van het masker verouderd wanneer dit bijvoorbeeld wordt blootgesteld aan agressieve reinigingsmiddelen. In sommige gevallen kan het daarom nodig zijn maskerdelen eerder te vervangen.

**CE 0197** Wijzigingen van de constructie voorbehouden.

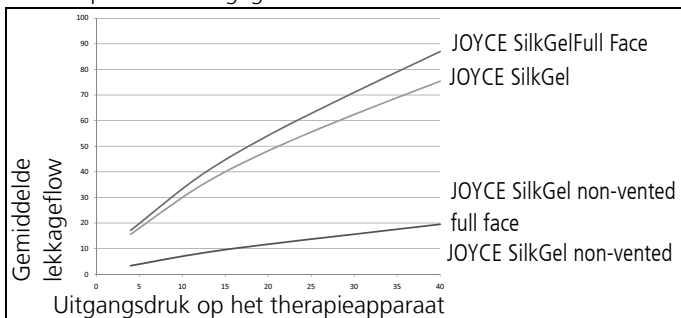
## 9.1 Materialen

Maskerdeel	Materiaal
Afsluitdop drukmeetaansluitingen	Siliconen
Maskerverdikking, voorhoofdsvulling	Siliconen en siliconengel, siliconenlak
Maskereenheid, hoek	Polycarbonaat
Borgring, anti-asfyxieventiel	Polypropyleen, TPE
Bandenclip, scheurkoordclip	POM
Voorhoofdsteun, draaihuls	Polyamide
Hoofdbanden	Lycra, Polyester, Polyurethaan, UBL Loop, katoen, Polyamide

Alle delen van het masker zijn vrij van latex, PVC en DEHP.

## 9.2 Drukflow-karakteristiek

In de drukflow-karakteristiek wordt de uitlaatflow afhankelijk van de therapiedruk weergegeven.



## 10 Garantie

Weinmann verleent de klant van een nieuw origineel Weinmann-product en een door Weinmann gemonteerd reserveonderdeel een beperkte fabrikantegarantie overeenkomstig de geldende garantievoorwaarden voor het desbetreffende product en de onderstaand vermelde garantieperiode vanaf koopdatum. U kunt de garantievoorwaarden in het internet bekijken onder [www.weinmann.de](http://www.weinmann.de). Desgewenst sturen wij u de garantievoorwaarden ook op. Neem in geval van garantie contact op met uw vakhandel.

Product	Garantieperiode
Weinmann-apparaten inclusief accessoires (uitzondering: maskers) voor de slaapdiagnose, slaaphtherapie, thuisbeademing, zuurstofmedicatie en spoedeisende hulp	2 jaar
Maskers inclusief accessoires, accu's, batterijen *, sensoren, slangensystemen	6 maanden
Producten voor eenmalig gebruik	Geen

\* indien niet anders in de technische documenten aangegeven.

## 11 Conformiteitsverklaring

Hierbij verklaart Weinmann Geräte für Medizin GmbH + Co. KG, dat het product voldoet aan de desbetreffende voorschriften van de richtlijn 93/42/EEG voor medische hulpmiddelen. De volledige tekst van de conformiteitsverklaring vindt u op: [www.weinmann.de](http://www.weinmann.de)

# Indice

<b>1</b>	<b>Introduzione</b>	<b>75</b>
<b>2</b>	<b>Sicurezza</b>	<b>76</b>
<b>3</b>	<b>Descrizione del prodotto</b>	<b>78</b>
<b>4</b>	<b>Utilizzo</b>	<b>82</b>
<b>5</b>	<b>Trattamento igienico</b>	<b>84</b>
<b>6</b>	<b>Smaltimento</b>	<b>87</b>
<b>7</b>	<b>Anomalie</b>	<b>87</b>
<b>8</b>	<b>Materiale in dotazione</b>	<b>88</b>
<b>9</b>	<b>Dati tecnici</b>	<b>88</b>
<b>10</b>	<b>Garanzia</b>	<b>91</b>
<b>11</b>	<b>Dichiarazione di conformità</b>	<b>92</b>

# 1 Introduzione

## 1.1 Impiego previsto

Le maschere nasali e naso-bocca JOYCE SilkGel vengono utilizzate per il trattamento dell'apnea notturna e per la ventilazione non invasiva di pazienti affetti da insufficienza respiratoria. Le maschere fungono da elemento di collegamento tra paziente e apparecchio terapeutico.

Utilizzare maschere nasali non-vented solo con valvola di espirazione esterna.

Utilizzare le maschere naso-bocca non-vented solo in combinazione con apparecchi terapeutici dotati di valvola di espirazione attiva.

## 1.2 Controindicazioni

Erosioni e ulcerazioni, allergie cutanee, arrossamenti della pelle del viso, punti di compressione sul viso, claustrofobia, ansia, deformazioni al volto o al rinofaringe, assunzione di farmaci che possono provocare vomito, necessità di immediata intubazione. Osservare anche le controindicazioni riportate nelle istruzioni d'uso dell'apparecchio terapeutico.

## 1.3 Effetti collaterali

Occlusione nasale, secchezza nasale, secchezza mattutina del cavo orale, senso di oppressione ai seni paranasali, infiammazioni della congiuntiva, arrossamenti cutanei, punti di compressione sul viso, rumori anomali in fase espiratoria.

## 2 Sicurezza

Leggere attentamente le presenti istruzioni per l'uso: costituiscono parte integrante della maschera e devono essere tenute sempre a portata di mano. Conformemente ai requisiti della direttiva 93/42/CEE, rispettare le seguenti indicazioni.

### 2.1 Avvertenze di sicurezza

#### **Pericolo di lesioni da erogazione di ossigeno!**

L'ossigeno può depositarsi negli abiti, nella biancheria da letto e tra i capelli. In presenza di fumo, fiamme libere e dispositivi elettrici può causare incendi ed esplosioni.

- ⇒ Non fumare.
- ⇒ Evitare fiamme libere.
- ⇒ Non utilizzare tubi conduttori di corrente.

#### **Pericolo di lesioni da terapia con ossigeno!**

In caso di errori di applicazione/dosaggio, le terapie con ossigeno possono comportare effetti collaterali.

- ⇒ Somministrare ossigeno solo su disposizione del medico.
- ⇒ Rispettare le istruzioni d'uso del sistema di erogazione di ossigeno e dell'apparecchio terapeutico.

#### **Pericolo di lesioni da reinalazione di CO<sub>2</sub>!**

In caso di errato utilizzo della maschera può verificarsi reinalazione di CO<sub>2</sub>.

- ⇒ Non chiudere i fori sulla maschera.
- ⇒ Applicare la maschera solo quando l'apparecchio terapeutico è già in funzione.

- ⇒ Utilizzare maschere nasali non-vented solo con valvola di espirazione esterna.
- ⇒ Utilizzare le maschere naso-bocca non-vented solo in combinazione con apparecchi terapeutici dotati di valvola di espirazione attiva.
- ⇒ Utilizzare la maschera solo con il campo di pressione necessario per la terapia.
- ⇒ Non utilizzare la maschera per pazienti che non siano in grado di rimuovere autonomamente la maschera o che abbiano tendenza al vomito.

### **Pericolo di lesioni dovuto a scivolamento della maschera!**

In caso di scivolamento o spostamento della maschera, la terapia diviene inefficace.

- ⇒ Monitorare i pazienti con limitata respirazione spontanea.
- ⇒ Attivare gli allarmi di bassa pressione/perdita di pressione sull'apparecchio terapeutico.
- ⇒ I pazienti affetti da malattie polmonari ostruttive e restrittive devono essere sottoposti a controllo individuale.

## **2.2 Indicazioni generali**

- L'impiego di articoli di altri produttori potrebbe causare anomalie di funzionamento e un'idoneità all'uso limitata. Inoltre, i requisiti di biocompatibilità potrebbero non essere soddisfatti. In caso di utilizzo di accessori diversi da quelli consigliati nelle istruzioni d'uso e di ricambi non originali decade qualsiasi responsabilità e non verrà quindi riconosciuto il diritto alla garanzia.

- I componenti della maschera con riempimento di gel sono componenti sensibili. Maneggiarli con cura per evitare deformazioni e danneggiamenti.
- Al fine di evitare infezione, contaminazione batterica o compromissione del normale funzionamento dell'apparecchio, rispettare quanto indicato alla sezione "Trattamento igienico" (vedere 5, pag. 84).

# 3 Descrizione del prodotto

## 3.1 Vista d'insieme

La rappresentazione dei singoli componenti è riportata sul pieghevole allegato (**Figura A**).

### Legenda

- 1 Fascia per la testa
- 2 Cuscinetto per la fronte
- 3 Regolazione fine dell'appoggio frontale
- 4 Regolazione grossolana dell'appoggio frontale
- 5 Tappo di chiusura dei raccordi per la misurazione della pressione
- 6 Raccordi per la misurazione della pressione
- 7 Anello di sicurezza\*
- 8 Raccordo angolare\*
- 9 Manicotto girevole\*
- 10 Valvola anti-asfissia (solo per maschere naso-bocca vented)
- 11 Corpo della maschera



**12** Clip della fascia

**13** Bordo di protezione

**14** Fascia di fissaggio del tubo flessibile

\* Nelle versioni non-vented questi componenti sono di colore blu (Figura B).

## 3.2 Apparecchi compatibili

La maschera può essere utilizzata con tutti gli apparecchi terapeutici non destinati al trattamento mirato al sostegno delle funzioni vitali di pazienti affetti da apnea notturna o insufficienza ventilatoria.

In alcune combinazioni di apparecchi la pressione effettiva all'interno della maschera non corrisponde alla pressione necessaria per la terapia prescritta, anche qualora l'apparecchio terapeutico indichi la pressione corretta. Si consiglia di far scegliere la combinazione di apparecchi da un medico o da un rivenditore specializzato, in modo tale che la pressione effettiva all'interno della maschera corrisponda alla pressione necessaria per la terapia.

## 3.3 Espiratore

### Versioni vented

Le versioni vented (riconoscibili dal raccordo angolare e manicotto girevole trasparenti) dispongono di un espiratore integrato. Anello di sicurezza e corpo della maschera sono strutturati in modo tale da lasciare una fessura tra questi due componenti. Attraverso tale fessura fuoriesce l'aria espirata.

## Versioni non-vented

Le versioni non-vented (riconoscibili dall'anello di sicurezza e dal manicotto girevole di colore blu, ved. **Figura B**) non dispongono di espiratore.

Utilizzare maschere nasali non-vented solo con valvola di espirazione esterna.

Utilizzare le maschere naso-bocca non-vented solo in combinazione con apparecchi terapeutici dotati di valvola di espirazione attiva.

## 3.4 Valvola anti-asfissia

Le maschere naso-bocca vented dispongono inoltre di una valvola anti-asfissia **10 (Figura C)**. La valvola anti-asfissia dispone di un'apertura di ventilazione, attraverso la quale il paziente può inspirare aria ambiente in caso di guasto dell'apparecchio. Fino a quando l'apparecchio terapeutico è in funzione, la membrana viene spinta dal flusso d'aria davanti all'apertura di ventilazione chiudendola completamente. In caso di guasto dell'apparecchio terapeutico l'apertura è libera, così che l'aria ambiente entra nella maschera.

## 3.5 Raccordi per la misurazione della pressione

La maschera dispone di due raccordi **6** che possono essere utilizzati per la misurazione della pressione o per l'introduzione di ossigeno. Se i raccordi non vengono utilizzati, è necessario chiuderli con l'apposito tappo **5** per raggiungere la pressione necessaria per la terapia (**Figura D**).

## 3.6 Dispositivo di sbloccaggio (opzionale)

Per le maschere naso-bocca è disponibile un dispositivo di sbloccaggio rapido opzionale. Tale dispositivo consente la rapida apertura delle clip della fascia in situazioni d'emergenza. Il dispositivo di sbloccaggio rapido è composto da una clip speciale con una cordicella di strappo che viene montata al posto di una delle clip inferiori della fascia. Tirando la cordicella di strappo, la clip speciale si apre immediatamente e la maschera può essere rimossa.

## 4 Utilizzo

Tutte le figure sono raccolte nel pieghevole allegato.

### 4.1 Applicazione / Rimozione della maschera

1. Sganciare le clip inferiori sulla maschera.
2. Sfilare la fascia **1** passandola sopra la testa e rimuovere la maschera dal viso.
3. Agganciare le clip della fascia **12**.
4. Se il tubo di inalazione deve essere portato sopra la testa: Con la fascia di fissaggio del tubo **14** fissare il tubo alla fascia per la testa (**Figura I**).
5. Per rimuovere la maschera procedere nella sequenza inversa.

### 4.2 Smontaggio/Assemblaggio della maschera

1. Sganciare le clip della fascia per rimuovere la fascia della testa **1**.
2. Se necessario: Rimuovere il tappo di chiusura dei raccordi per la misurazione della pressione **5**.
3. Tenere premute le linguette inferiori del dispositivo di regolazione grossolana **4** e rimuovere l'appoggio frontale (**Figura E**).
4. Tenere premute le linguette superiori del dispositivo di regolazione grossolana **4** e rimuovere il dispositivo di regolazione fine **3** (**Figura E**).

5. Rimuovere il cuscinetto per la fronte **2** dal dispositivo di regolazione fine **3** (**Figura E**).
6. Staccare il bordo di protezione **13** dal corpo della maschera **11** (**Figura D**).
7. Ruotare l'anello di sicurezza **7** in senso antiorario e rimuoverlo (**Figura D**).
8. Estrarre il raccordo angolare **8** dall'anello di sicurezza **7**.
9. Sfilare il manicotto girevole **9** dal raccordo angolare **8**.
10. Se presente: Staccare la valvola anti-asfissia **10** dal raccordo angolare (**Figura C**).
11. Per assemblare la maschera procedere nella sequenza inversa.



Facendo riferimento alle fascette in velcro, controllare il posizionamento della fascia per la testa. Le fascette in velcro sulla fronte sono azzurre, mentre quelle sulle guance sono di colore blu scuro (**Figura F**).

### 4.3 Regolazione della maschera (Figura E)

1. Tenere premute le linguette superiori del dispositivo di regolazione grossolana **4**.
2. Inserire il dispositivo di regolazione fine **3** in una delle tre posizioni di aggancio.
3. Se è necessario regolare l'altezza del cuscinetto per la fronte **2**: Ruotare di 180° il dispositivo di regolazione fine **3**.
4. Tenere premute le linguette inferiori del dispositivo di regolazione grossolana **4**.

5. Inserire il dispositivo di regolazione grossolana **4** in una delle tre posizioni di aggancio (contrassegnate con 1, 2 e 3) del corpo della maschera.
6. Applicare la maschera (ved. "4.1 Applicazione / Rimozione della maschera" a pagina 82).
7. Mediante le fascette in velcro regolare la fascia per la testa **1** in modo tale che la maschera appoggi sul viso senza esercitare troppa pressione ma garantendo la tenuta.



Per una regolazione ottimale della chiusura in velcro sulla testa, slacciare la chiusura in velcro, con entrambe le mani tirare leggermente le estremità della fascia per la testa e premere di nuovo saldamente la chiusura in velcro (ved. **Figura G**).

## 5 Trattamento igienico



**Pericolo di lesioni per pulizia insufficiente!**

Eventuali residui possono occludere la maschera, pregiudicare il funzionamento dell'espirstore e il successo della terapia.

- ⇒ In caso di pazienti con sistema immunitario indebolito o che presentino un particolare quadro clinico, valutare con il medico la necessità di eseguire una disinfezione quotidiana dei componenti della maschera.
- ⇒ Pulire accuratamente le superfici di contatto tra raccordo angolare e manicotto girevole.

## 5.1 Pulizia della maschera

1. Smontare la maschera (ved. "4.2 Smontaggio/Assemblaggio della maschera" a pagina 82).
2. Eseguire la pulizia della maschera attenendosi alla seguente tabella:

Componente	Quotidianamente	Settimanalmente
Lavare i componenti della maschera con acqua calda e detergente delicato.	X	
Lavare accuratamente i componenti della maschera (ad eccezione del bordo di protezione e del cuscinetto per la fronte) con un panno o pulire con una spazzola morbida.		X
Lavare a mano la fascia per la testa.		X

3. Sciacquare tutti i componenti con acqua pulita.

### AVVISO

#### **Danni materiali causati dallo sfregamento!**

Lo sfregamento del bordo di protezione e del cuscinetto per la fronte può danneggiare il rivestimento.

- ⇒ Pulire solo con acqua il bordo di protezione e il cuscinetto per la fronte.
- ⇒ Non asciugare strofinando il bordo di protezione e il cuscinetto per la fronte.

4. Lasciare asciugare tutti i componenti all'aria.
5. Eseguire un controllo visivo.

6. Se necessario: Sostituire i componenti danneggiati.



Eventuali scolorimenti dei componenti della maschera non pregiudicano il funzionamento della maschera.

## 5.2 Consigli

- Tutti i componenti (ad eccezione della valvola anti-asfissia e della fascia per la testa) possono essere lavati in lavastoviglie a 65 °C.
- Non asciugare i componenti alla luce diretta del sole.
- Lavare la fascia per la testa prima del primo utilizzo, poiché potrebbe scolorire.
- Non stirare la fascia per la testa per non danneggiare le fascette in velcro.
- Non asciugare la fascia per la testa nell'asciugatrice.
- Maneggiare con cautela il rivestimento del bordo di protezione e l'appoggio frontale.

## 5.3 Cambio paziente

Qualora la maschera venga utilizzata per un altro paziente, sottoporla a trattamento igienico. Le istruzioni relative al trattamento igienico in caso di cambio del paziente sono riportate in una brochure in Internet all'indirizzo [www.weinmann.de](http://www.weinmann.de). Qualora non si disponga di accesso ad Internet, rivolgersi a Weinmann.



## 6 Smaltimento

Tutti i componenti possono essere smaltiti con i rifiuti domestici.

## 7 Anomalie

<b>Anomalia</b>	<b>Causa</b>	<b>Soluzione</b>
Dolori da compressione sul viso.	La maschera è troppo stretta.	Allentare leggermente la fascia per la testa. Correggere la posizione dell'appoggio frontale.
Il paziente avverte aria sugli occhi.	La maschera è troppo lenta.	Stringere leggermente la fascia per la testa. Correggere la posizione dell'appoggio frontale.
	La maschera non è della misura giusta.	Utilizzare una maschera di altra dimensione, Contattare il rivenditore specializzato.
Non viene raggiunta la pressione necessaria per la terapia.	La maschera non è regolata correttamente.	Regolare nuovamente la maschera (ved. "4.3 Regolazione della maschera (Figura E)" a pagina 83).
	Bordo di protezione danneggiato.	Sostituire il bordo di protezione.
	Il sistema di tubi non è a tenuta.	Controllare il connettore e la corretta posizione dei manicotti del tubo flessibile.
	Dai raccordi di misurazione della pressione fuoriesce aria.	Chiudere i raccordi di misurazione della pressione con l'apposito tappo (compreso nella fornitura).

## 8 Materiale in dotazione

Dimensione	Modello	Maschera nasale	Maschera naso-bocca
<b>S</b>	<b>vented</b>	WM 26118	WM 26418
	<b>non-vented</b>	WM 26168	WM 26468
<b>M</b>	<b>vented</b>	WM 26128	WM 26428
	<b>non-vented</b>	WM 26178	WM 26478
<b>L</b>	<b>vented</b>	WM 26138	WM 26438
	<b>non-vented</b>	WM 26188	WM 26488

## 9 Dati tecnici

	Maschera nasale	Maschera naso-bocca
Classe del dispositivo secondo la direttiva 93/42/CEE	IIa	
Dimensioni (L x H x P)	ca. 80 mm x 130 mm x 90 mm <sup>1</sup>	ca. 107 mm x 160 mm x 106 mm <sup>1</sup>
Peso	ca. 85 gr <sup>1</sup>	ca. 102 gr <sup>1</sup>
Range di pressione necessaria per la terapia	4 hPa - 40 hPa	
Attacco del tubo flessibile: Connettore conico secondo EN ISO 5356-1 versioni vented: versioni non-vented:	Ø 22 mm (uomini) Ø 22 mm (donne)	
Raccordi per la misurazione della pressione	Ø 4 mm	

	<b>Maschera nasale</b>	<b>Maschera naso-bocca</b>
Intervallo di temperature: Funzionamento Stoccaggio	+5° C - +40° C -20° C - +70°	
Resistenza al flusso versioni vented: a 50 l/min a 100 l/min versioni non-vented: a 50 l/min a 100 l/min Valvola anti-asfissia: a 50 l/min a 100 l/min	0,02 hPa 0,26 hPa  0,09 hPa 0,37 hPa  -- --	0,02 hPa 0,11 hPa  0,09 hPa 0,37 hPa  0,5 hPa 2,0 hPa
Valore doppio dichiarato delle emissioni acustiche secondo la norma ISO 4871: - Livello di pressione acustica - Livello d'intensità sonora (fattore di incertezza: 3 dB(A))	15 dB(A) 23 dB(A)	16,5 dB(A) 24,5 dB(A)
Pressione di commutazione valvola anti-asfissia (versioni vented) apertura: chiusura:	-- --	≤ 1 hPa ≤ 2 hPa
Durata utile	fino a 12 mesi <sup>2</sup>	

- 1 a seconda di formato e versione.
- 2 I materiali della maschera possono deteriorarsi se trattati con detergenti aggressivi. In alcuni casi può rendersi necessario sostituire anticipatamente i componenti della maschera.

# CE 0197

Con riserva di modifiche costruttive.

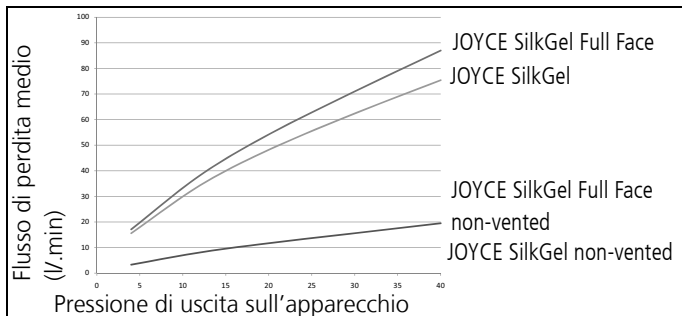
## 9.1Materiali

<b>Componente della maschera</b>	<b>Materiale</b>
tappo di chiusura dei raccordi per la misurazione della pressione	silicone
bordo di protezione, cuscinetto per la fronte	silicone e gel di silicone, vernice siliconica
corpo della maschera, raccordo angolare	policarbonato
anello di sicurezza, valvola anti-asfissia	polipropilene TPE
clip delle fasce, clip della cordicella a strappo	POM
appoggio frontale, manicotto girevole	poliammide
fascia per la testa	lycra, poliestere, poliuretano, UBL Loop, cotone, poliammide

Tutti i componenti della maschera sono privi di lattice, PVC e DEHP.

## 9.2 Curva flusso-pressione

Nella curva flusso-pressione è rappresentato il flusso di uscita in base alla pressione necessaria per la terapia.



## 10 Garanzia

Weinmann concede al cliente di un prodotto Weinmann nuovo originale e di una parte di ricambio Weinmann installata una garanzia limitata del produttore ai sensi delle Condizioni di garanzia valide per ciascun prodotto e dei periodi di garanzia dalla data d'acquisto di seguito indicati. Le Condizioni di garanzia possono essere consultate in Internet all'indirizzo [www.weinmann.de](http://www.weinmann.de) Su richiesta provvederemo anche all'invio delle Condizioni di garanzia. Per prestazioni in garanzia rivolgersi al proprio rivenditore specializzato.

<b>Prodotto</b>	<b>Durata della garanzia</b>
Apparecchi Weinmann comprensivi di accessori (eccezione: maschere) per diagnosi del sonno, terapia del sonno, ventilazione domiciliare, ossigenoterapia e medicina d'urgenza	2 anni
Maschere comprensive di accessori, accumulatore, batterie*, sensori, sistemi di tubi	6 mesi
Prodotti monouso	Nessuna

\* se non diversamente indicato nella documentazione tecnica.

## 11 Dichiarazione di conformità

Con la presente Weinmann Geräte für Medizin GmbH + Co. KG dichiara che il prodotto è conforme alle disposizioni pertinenti contenute nella direttiva 93/42/CEE sui prodotti medici. Il testo completo della dichiarazione di conformità è disponibile all'indirizzo: [www.weinmann.de](http://www.weinmann.de)

# Índice

<b>1</b>	<b>Introducción</b>	<b>94</b>
<b>2</b>	<b>Seguridad</b>	<b>95</b>
<b>3</b>	<b>Descripción del producto</b>	<b>97</b>
<b>4</b>	<b>Manejo</b>	<b>101</b>
<b>5</b>	<b>Tratamiento higiénico</b>	<b>104</b>
<b>6</b>	<b>Eliminación</b>	<b>106</b>
<b>7</b>	<b>Problemas</b>	<b>106</b>
<b>8</b>	<b>Volumen de suministro</b>	<b>107</b>
<b>9</b>	<b>Datos técnicos</b>	<b>108</b>
<b>10</b>	<b>Garantía</b>	<b>111</b>
<b>11</b>	<b>Declaración de conformidad</b>	<b>112</b>

# 1 Introducción

## 1.1 Finalidad de uso

Las máscaras nasales y nasobucales JOYCE SilkGel se utilizan para el tratamiento de la apnea del sueño y para la respiración artificial no invasiva en pacientes con insuficiencia ventilatoria. Se utilizan como elemento de conexión entre el paciente y el aparato de terapia.

Las máscaras nasales no vented solo pueden utilizarse con válvula de espiración externa.

Las máscaras nasobucales no vented solo se pueden utilizar en combinación con aparatos de terapia que dispongan de una válvula de espiración activa.

## 1.2 Contraindicaciones

Erosiones y ulceraciones, alergias cutáneas, enrojecimientos de la piel de la cara, zonas de presión en la cara, claustrofobia, miedo, deformaciones faciales o nasofaríngeas, ingestión de medicamentos que pueden provocar vómitos, necesidad urgente de intubación.

Debe tener también en cuenta las contraindicaciones señaladas en el manual de instrucciones de su aparato de terapia.



## 1.3 Efectos secundarios

Nariz tapada, sequedad en la nariz, sequedad de boca matutina, sensación de opresión en los senos paranasales, irritaciones de la conjuntiva, enrojecimientos cutáneos, zonas de presión en la cara, ruidos anómalos en la respiración.

# 2 Seguridad

Lea con atención estas instrucciones de manejo. Forman parte de la máscara y deben estar disponibles en todo momento. De acuerdo con la Directiva 93/42/CEE, tenga en cuenta los siguientes puntos.

## 2.1 Indicaciones de seguridad

### ¡Riesgo de lesión por introducción de oxígeno!

El oxígeno puede depositarse en los vestidos, la ropa de cama y los cabellos. Al fumar, prender fuego o en combinación con aparatos eléctricos puede ocasionar incendios y explosiones.

- ⇒ No fumar.
- ⇒ Evitar encender fuego.
- ⇒ No utilizar tubos flexibles conductores de la electricidad.

### ¡Riesgo de lesión por terapia de oxígeno!

Las terapias de oxígeno pueden provocar efectos secundarios en caso de aplicación o dosificación incorrecta.

- ⇒ El oxígeno solo se puede administrar bajo prescripción médica.
- ⇒ Debe tener en cuenta también el manual de instrucciones del sistema de oxígeno y del aparato de terapia.

### **¡Riesgo de lesión si se vuelve a respirar el CO<sub>2</sub> exhalado!**

En caso de manejo incorrecto de la máscara se puede volver a respirar el CO<sub>2</sub> exhalado.

- ⇒ No cierre las aberturas de la máscara.
- ⇒ La máscara solo se puede colocar durante un tiempo relativamente largo si está encendido el aparato de terapia.
- ⇒ Las máscaras nasales non vented solo pueden utilizarse con válvula de espiración externa.
- ⇒ Las máscaras nasobucales non vented solo se pueden utilizar en combinación con aparatos de terapia que dispongan de una válvula de espiración activa.
- ⇒ Utilice la máscara únicamente en el margen de presión de terapia indicado.
- ⇒ No utilice la máscara en pacientes propensos al vómito o que no estén en disposición de quitársela por sí mismos.

### **¡Riesgo de lesión por deslizamiento de la máscara!**

Si la máscara se desliza o se cae la terapia no resulta eficaz.

- ⇒ Vigile a los pacientes con respiración espontánea limitada.
- ⇒ Active la alarma de depresión/fugas en el aparato de terapia.
- ⇒ Vigile individualmente a los pacientes con enfermedades pulmonares obstructivas y restrictivas.

## 2.2 Indicaciones generales

- Si se utilizan artículos de otros fabricantes, pueden producirse fallos en el funcionamiento y limitarse la aptitud para el uso. Además, pueden no cumplirse los requisitos de biocompatibilidad. Tenga en cuenta que en estos casos perderá cualquier derecho de garantía o de indemnización si no utiliza los accesorios recomendados en el manual de instrucciones ni las piezas de repuesto originales.
- Las piezas de la máscara con relleno de gel son componentes sensibles. Deben manipularse con cuidado para evitar deformaciones y daños.
- Para evitar una infección, una contaminación bacteriana o anomalías en el funcionamiento, observe el apartado "4. Acondicionamiento higiénico" (ver 5, pág. 104).

## 3 Descripción del producto

### 3.1 Vista general

Encontrará la representación de las distintas piezas en el folleto adjunto (**figura A**).

#### Leyenda

- 1 Cintas para la cabeza
- 2 Almohadilla de apoyo para la frente
- 3 Ajuste fino del soporte frontal
- 4 Ajuste aproximado del soporte frontal

- 5 Cierre de las conexiones para medición de la presión
- 6 Conexiones para medición de la presión
- 7 Anillo de seguridad\*
- 8 Ángulo\*
- 9 Manguito giratorio\*
- 10 Válvula de espiración de emergencia (solo en máscaras nasobucales vented)
- 11 Cuerpo de máscara
- 12 Clips para cintas
- 13 Reborde de máscara
- 14 Cinta de fijación de tubo flexible

\* Estas piezas están teñidas de azul oscuro en las variantes non vented (**figura B**).

## 3.2 Aparatos compatibles:

Puede utilizar la máscara con todos los aparatos de terapia que sirvan para el tratamiento no de soporte vital de pacientes con apnea del sueño o insuficiencia ventilatoria.

En algunas combinaciones de aparatos, la presión efectiva de la máscara no corresponde a la presión prescrita para la terapia, aún cuando el aparato de terapia señalice la presión correcta. Haga que un médico o distribuidor especializado ajuste la combinación de aparatos de forma que la presión efectiva de la máscara se corresponda con la presión de terapia.

## 3.3 Sistema de espiración

### **Variantes vented**

Las variantes vented (reconocibles porque el ángulo y el manguito giratorio son transparentes) disponen de un sistema de espiración integrado. La anilla de fijación y el cuerpo de la máscara están configurados de forma que quede una rendija entre ambos. A través de esta rendija puede salir el aire espirado.

### **Variantes non vented**

Las variantes non vented (reconocibles porque el anillo de seguridad, el ángulo y el manguito giratorio son de color azul oscuro, ver **figura B**) no tienen sistema de espiración.

Las máscaras nasales non vented solo pueden utilizarse con válvula de espiración externa.

Las máscaras nasobucales non vented solo se pueden utilizar en combinación con aparatos de terapia que dispongan de una válvula de espiración activa.

## 3.4 Sistema de espiración de emergencia

Las máscaras nasobucales vented disponen además de una válvula de espiración de emergencia **10 (figura C)**. La válvula de espiración de emergencia tiene una abertura atmosférica por la que el paciente puede inspirar aire ambiente en caso de avería del aparato de terapia. Mientras el aparato de terapia está en funcionamiento, la membrana es presionada por el flujo de aire ante la abertura, y la cierra. En caso de avería del aparato de terapia, la abertura atmosférica deja de estar presionada, por lo que el flujo de aire entra en la máscara.

## 3.5 Conexiones para medición de la presión

La máscara lleva dos conexiones **6** que se pueden emplear para medir la presión o para la introducción de oxígeno. Cuando no utilice las conexiones obtúrelas con el cierre **5**, para alcanzar la presión de terapia (**figura D**).

## 3.6 Desbloqueo rápido (opcional)

Para las máscaras nasobucales está disponible opcionalmente un desbloqueo rápido. El desbloqueo rápido sirve para abrir con rapidez los clips para cintas en situaciones de emergencia. El desbloqueo rápido consta de un clip especial con cuerda de desgarre que se monta en lugar de uno de los clips para cintas inferiores. Al tirar de la cuerda de desgarre se abre inmediatamente el clip especial y se puede retirar la máscara.

# 4 Manejo

Encontrará todas las ilustraciones en el folleto adjunto.

## 4.1 Colocar/retirar la máscara

1. Desenganche de la máscara los clips para cintas inferiores.
2. Pase la cinta para la cabeza **1** por encima de la cabeza y coloque la máscara en la cara.
3. Enganche los clips para cintas **12**.
4. Si el tubo flexible de respiración se ha de pasar por encima de la cabeza: Fije el tubo a las cintas para la cabeza con la cinta de fijación de tubo flexible **14 (figura I)**.
5. Retire la máscara procediendo en el orden inverso.

## 4.2 Desarmar/ensamblar la máscara

1. Desenganche los clips de las cintas a fin de retirar las cintas para la cabeza **1**.
2. En caso necesario: Retire el cierre de las conexiones para medición de la presión **5**.
3. Mantenga presionadas las solapas inferiores del ajuste aproximado **4** y retire el soporte frontal (**figura E**).
4. Mantenga presionadas las solapas superiores del ajuste aproximado **4** y retire el ajuste fino **3** (**figura E**).
5. Retire la almohadilla de apoyo para la frente **2** del ajuste fino **3** (**figura E**).
6. Suelte el reborde de máscara **13** del cuerpo de la máscara **11** (**figura D**).
7. Haga girar el anillo de seguridad **7** en sentido contrario a las agujas del reloj y retírelo (**figura D**).
8. Retire el ángulo **8** a través del anillo de seguridad **7**.
9. Retire el manguito giratorio **9** del ángulo **8**.
10. Si la hay: retire la válvula de espiración de emergencia **10** del ángulo (**figura C**).
11. Ensamble la máscara procediendo en el orden inverso.



Por las lengüetas de velcro se reconoce si las cintas para la cabeza están colocadas correctamente. Las lengüetas de velcro de la frente son de color azul claro; las de la mejilla, azul oscuro (**figura F**).



## 4.3 Ajustar la máscara (figura E)

1. Mantenga presionadas las solapas superiores del ajuste aproximado **4**.
2. Encaje el ajuste fino **3** en uno de los tres enclavamientos.
3. Si es necesario adaptar la altura de la almohadilla de apoyo para la frente **2**: haga girar el ajuste fino **3** 180°.
4. \*Mantenga presionadas las solapas inferiores del ajuste aproximado **4**.
5. Encaje el ajuste aproximado **4** en uno de los tres enclavamientos (marcados con 1, 2 y 3) del cuerpo de la máscara.
6. Coloque la máscara (ver "4.1 Colocar/retirar la máscara", página 101).
7. Ajuste la cinta de la cabeza **1** con ayuda de los cierres de velcro de forma que la máscara se asiente en la cara herméticamente, pero sin apretar demasiado.



Para ajustar el cierre de velcro superior a la cabeza de la mejor manera, suelte el cierre, tire ligeramente de los extremos de las cintas para la cabeza con las dos manos y vuelva a apretar el cierre de velcro (ver **figura G**).

## 5 Tratamiento higiénico



### ADVERTENCIA

**¡Riesgo de lesión por limpieza insuficiente!**

Los residuos pueden obstruir la máscara, además de influir negativamente sobre el sistema de espiración integrado y el éxito de la terapia.

- ⇒ En el caso de pacientes que tengan el sistema inmunológico debilitado o que presenten un cuadro clínico especial se han de desinfectar diariamente las piezas de la máscara, previa consulta con el médico.
- ⇒ Limpie a fondo las superficies de contacto entre el ángulo y el manguito giratorio.

### 5.1 Limpiar la máscara

1. Desarmar la máscara (ver "4.2 Desarmar/ensamblar la máscara", página 102).
2. Limpie la máscara según la siguiente tabla:

Pieza	Diariamente	Semanalmente
Lave las piezas de la máscara con agua caliente y un medio de limpieza suave.	<b>X</b>	
Al lavar las piezas de la máscara (excepción: reborde de máscara y almohadilla de apoyo para la frente) límpielas a fondo con un paño o un cepillo suave.		<b>X</b>
Lave a mano las cintas para la cabeza.		<b>X</b>

3. Enjuague todas las piezas con agua limpia.

**AVISO****¡Daños materiales por abrasión!**

La abrasión en el reborde de máscara y la almohadilla de apoyo para la frente puede dañar el recubrimiento.

- ⇒ El reborde de máscara y la almohadilla de apoyo para la frente solo se pueden limpiar en mojado.
- ⇒ No frotar para secar el reborde de máscara y la almohadilla de apoyo para la frente.

4. Deje secar todas las piezas al aire.
5. Realice una comprobación visual.
6. En caso necesario: Sustituya las piezas dañadas.



Las decoloraciones de piezas de la máscara no alteran el funcionamiento de la máscara.

**5.2 Consejos**

- Puede limpiar todas las piezas (excepciones: válvula de espiración de emergencia y cintas para la cabeza) a 65 °C en el lavavajillas.
- No seque las piezas exponiéndolas directamente a la radiación solar.
- Lave las cintas para la cabeza antes de usarlas por primera vez, porque podrían desteñir.
- No planche las cintas para la cabeza, para mantener intactos los cierres de velcro.

- No seque las cintas para la cabeza en la secadora.
- Trate cuidadosamente el recubrimiento del reborde de máscara y del soporte frontal.

## 5.3 Cambio de paciente

En el caso de un cambio de paciente debe tratar higiénicamente la máscara. En la dirección de Internet [www.weinmann.de](http://www.weinmann.de) encontrará un folleto con indicaciones para el tratamiento higiénico en caso de cambio de paciente. Si no dispone de acceso a Internet, diríjase a Weinmann.

## 6 Eliminación

Puede desechar todas las piezas con la basura doméstica.

## 7 Problemas

Problema	Causa	Solución
Dolor por la presión en la cara.	La máscara se asienta con demasiada fuerza.	Reajustar ligeramente las cintas para la cabeza. Adaptar la posición del soporte frontal
Corriente de aire en el ojo.	La máscara está demasiado floja.	Ajustar con algo más de fuerza las cintas para la cabeza. Adaptar la posición del soporte frontal
	La máscara no se ajusta.	Utilizar otro tamaño de máscara. Contactar con el distribuidor especializado.

<b>Problema</b>	<b>Causa</b>	<b>Solución</b>
No se alcanza la presión de la terapia.	La máscara no está ajustada correctamente.	Volver a ajustar la máscara (ver "4.3 Ajustar la máscara (figura E)", página 103).
	Reborde de máscara dañado.	Sustituir el reborde de máscara.
	Sistema de tubos flexibles no estanco.	Comprobar los conectores enchufables y el asiento de los manguitos de tubo flexible
	Sale aire por las conexiones para la medición de la presión.	Cerrar las conexiones para la medición de la presión con el cierre (incluido en el volumen de suministro).

## 8 Volumen de suministro

<b>Dimensiones</b>	<b>Versión</b>	<b>Máscara nasal</b>	<b>Máscara nasobucal</b>
<b>S</b>	<b>vented</b>	WM 26118	WM 26418
	<b>non vented</b>	WM 26168	WM 26468
<b>M</b>	<b>vented</b>	WM 26128	WM 26428
	<b>non vented</b>	WM 26178	WM 26478
<b>L</b>	<b>vented</b>	WM 26138	WM 26438
	<b>non vented</b>	WM 26188	WM 26488

## 9 Datos técnicos

	Máscara nasal	Máscara nasobucal
Clase de aparatos según la Directiva 93/42/CEE	IIa	
Dimensiones (An x Al x P)	aprox. 80 mm x 130 mm x 90 mm <sup>1</sup>	aprox. 107 mm x 160 mm x 106 mm <sup>1</sup>
Peso	aprox. 85 gr <sup>1</sup>	aprox. 102 gr <sup>1</sup>
Margen de presión de terapia	4 hPa - 40 hPa	
Conexión de tubo flexible Cono según EN ISO 5356-1		
Variantes vented:	Ø 22 mm (masculina)	
Variantes non vented:	Ø 22 mm (femenina)	
Conexiones para medición de la presión	Ø 4 mm	
Margen de temperatura:		
Servicio	+5 °C a +40 °C	
Almacenamiento	-20 °C a +70 °C	
Resistencia al flujo		
Variantes vented:		
a 50 l/min	0,02 hPa	0,02 hPa
a 100 l/min	0,26 hPa	0,11 hPa
Variantes non vented:		
a 50 l/min	0,09 hPa	0,09 hPa
a 100 l/min	0,37 hPa	0,37 hPa
Válvula de espiración de emergencia:		
a 50 l/min	--	0,5 hPa
a 100 l/min	--	2,0 hPa

	<b>Máscara nasal</b>	<b>Máscara nasobucal</b>
Valor indicado de emisión de ruidos, dos cifras, según ISO 4871: -Nivel de intensidad acústica -Nivel de potencia acústica (factor de incertidumbre: 3 dB(A))	15 dB(A) 23 dB(A)	16,5 dB(A) 24,5 dB(A)
Presión de conmutación válvula de espiración de emergencia (variantes vented) Abrir: Cerrar:	-- --	≤ 1 hPa ≤ 2 hPa
Tiempo de uso	hasta 12 meses <sup>2</sup>	

1 en función del tamaño y la versión.

2 Los materiales de la máscara envejecen si están expuestos, p. ej., a medios de limpieza corrosivos. Por lo tanto, en algún caso particular puede ser necesario sustituir piezas de la máscara en un tiempo menor al previsto.

**CE 0197** Reservado el derecho a modificaciones constructivas.

## 9.1 Materiales

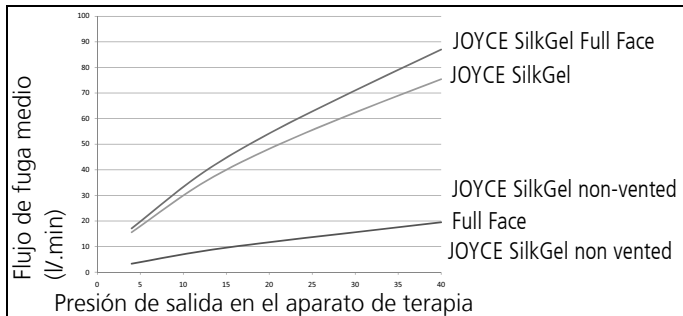
<b>Pieza de la máscara</b>	<b>Material</b>
Cierre de las conexiones para medición de la presión	Silicona
Reborde de máscara, almohadilla de apoyo para la frente	Silicona y gel de silicona, pintura de silicona
Cuerpo de máscara, ángulo	Policarbonato

Pieza de la máscara	Material
Anillo de seguridad, válvula de espiración de emergencia	Polipropileno, TPE
Clip para cintas, clip de cuerda de desgarre	POM
Soporte frontal, manguito giratorio	Poliamida
Cintas para la cabeza	Lycra, poliéster, poliuretano, lazo UBL, algodón, poliamida

Todas las piezas de la máscara están exentas de látex, PVC y DEHP

## 9.2 Curva característica presión-flujo

En la curva característica presión-flujo se representa el flujo de salida en función de la presión de la terapia.





## 10 Garantía

Weinmann otorga al comprador de un producto original Weinmann o una pieza de repuesto montada por Weinmann una garantía del fabricante limitada según las condiciones de garantía válidas para los distintos productos y las duraciones de la garantía a partir de la fecha de compra que se indican a continuación. Las condiciones de garantía se pueden cargar en Internet en [www.weinmann.de](http://www.weinmann.de). Si lo desea, también podemos enviarle las condiciones de garantía. En un caso de garantía, diríjase a su distribuidor especializado.

Producto	Duraciones de la garantía
Aparatos de Weinmann incluidos los accesorios (excepción: máscaras) para diagnóstico del sueño, terapia del sueño, asistencia respiratoria a domicilio, medicina de oxígeno y medicina de primeros auxilios	2 años
Máscaras incluidos accesorios, acumulador, baterías*, sensores, sistemas de tubos flexibles	6 meses
Productos para un solo uso	Ninguno

\* salvo que se indique otra cosa en la documentación técnica.

## 11 Declaración de conformidad

Por la presente, Weinmann Geräte für Medizin GmbH + Co. KG declara que el producto cumple las disposiciones pertinentes de la directiva 93/42/CEE para productos sanitarios. El texto completo de la declaración de conformidad se encuentra en:  
[www.weinmann.de](http://www.weinmann.de)

# Innehållsförteckning

<b>1</b>	<b>Inledning</b>	<b>114</b>
<b>2</b>	<b>Säkerhet</b>	<b>115</b>
<b>3</b>	<b>Produktbeskrivning</b>	<b>117</b>
<b>4</b>	<b>Användning</b>	<b>120</b>
<b>5</b>	<b>Hygienisk beredning</b>	<b>122</b>
<b>6</b>	<b>Avfallshantering</b>	<b>124</b>
<b>7</b>	<b>Fel</b>	<b>124</b>
<b>8</b>	<b>Leveransomfattning</b>	<b>125</b>
<b>9</b>	<b>Tekniska data</b>	<b>126</b>
<b>10</b>	<b>Garanti</b>	<b>129</b>
<b>11</b>	<b>Konformitetsförsäkran</b>	<b>129</b>

# 1 Inledning

## 1.1 Användningsområde

Näs- och mun-näsmaskerna JOYCE SilkGel är avsedda för behandling av sömnapné och för icke-invasiv andningshjälp till patienter med andningsinsufficiens. De fungerar som förbindelseelement mellan patienten och behandlingsapparaten.

Non-vented näsmasker får bara användas med en extern utandningsventil.

Non-vented mun-näsmasker får bara användas i kombination med behandlingsapparater som har en aktiv utandningsventil.

## 1.2 Kontraindikationer

Skavsår och sårbildningar, hudallergier, rodnad i ansiktshuden, tryckpunkter i ansiktet, klaustrofobi, ångest, missbildningar i ansiktet eller nässvalget, intag av mediciner som kan framkalla kräkningar, behov av omedelbar intubering.

Följ också uppgifterna om kontraindikationer i bruksanvisningen för behandlingsapparaten.

## 1.3 Biverkningar

Täppt näsa, torr näsa, muntorrhet på morgonen, tryckkänsla i bihålorna, bindehinneirritation, hudrodnad, tryckpunkter i ansiktet, störande ljud vid andning.

## 2 Säkerhet

Läs noggrant igenom den här bruksanvisningen. Den är en del av andningsmasken och måste alltid finnas tillgänglig. Tänk på punkterna nedan enligt föreskrifterna i direktiv 93/42/EEG:

### 2.1 Säkerhetsföreskrifter

#### **Risk för skador på grund av syrgastillförsel!**

Syrgasen kan avlagras i kläder, sänglinne och hår. I kombination med rökning, öppen låga och elektriska apparater kan den orsaka bränder och explosioner.

- ⇒ Rök inte.
- ⇒ Förhindra öppen låga.
- ⇒ Använd inga elektriskt ledande slangar.

#### **Risk för skador vid syrgasbehandling!**

Syrgasbehandling kan medföra biverkningar om den används eller doseras felaktigt.

- ⇒ Syrgasbehandling får bara ges på läkares ordination.
- ⇒ Följ bruksanvisningarna för syrgassystemet och behandlingsapparaten.

#### **Riskor för skador genom återinandning av CO<sub>2</sub>!**

Om masken hanteras felaktigt kan CO<sub>2</sub>-gas inandas på nytt.

- ⇒ Slut inte till maskens öppningar.
- ⇒ Bär inte masken längre stunder om inte behandlingsapparaten är igång.
- ⇒ Non-vented näsmasker får bara användas med en extern utandningsventil.

- ⇒ Non-vented mun-näsmasker får bara användas i kombination med behandlingsapparater som har en aktiv utandningsventil.
- ⇒ Använd bara masken inom det angivna behandlingstryckområdet.
- ⇒ Använd inte masken på patienter som inte själva kan ta av masken eller som har tendens till kräkning.

### **Risk för skador genom att masken glider!**

Om masken glider eller faller av fungerar inte behandlingen.

- ⇒ Patienter med begränsad spontanandning måste övervakas.
- ⇒ Aktivera undertrycks- och läckagelarmet på behandlingsapparaten.
- ⇒ Övervaka patienter med obstruktiv och restriktiv lungsjukdom individuellt.

## **2.2 Allmänna anvisningar**

- Om artiklar av andra fabrikat används kan funktionsfel uppkomma och användbarheten kan försämrats. Kraven på biokompatibilitet kan då inte heller uppfyllas. Tänk på att tillverkarens garanti och ansvar upphör att gälla om de i bruksanvisningen rekommenderade tillbehören eller originalreservdelarna inte används.
- De gelfyllda maskdelarna är ömtåliga komponenter. Hantera dem varsamt så att de inte blir deformerade eller skadade.
- Följ anvisningarna i kapitlet "Hygienisk beredning" (se 5, sida 122) för att förhindra infektion, bakteriekontamination och funktionsnedsättningar.

## 3 Produktbeskrivning

### 3.1 Översikt

De olika delarna visas på det medföljande utviksbladet (**figur A**).

#### Teckenförklaring

- 1 Hjässrem
- 2 Pannkudde
- 3 Fininställning av pannstöd
- 4 Grovinställning av pannstöd
- 5 Avstängning av manometeranslutningar
- 6 Manometeranslutningar
- 7 Säkringsring\*
- 8 Vinkel\*
- 9 Hylsa\*
- 10 Nödutandningsventil (bara på vented mun-näsmask)
- 11 Andningsmask
- 12 Remlås
- 13 Andningskåpa
- 14 Slangfixeringsrem

\* På non-vented varianter har dessa delar mörkblå färg (**figur B**).

## 3.2 Kompatibla apparater

Masken kan användas till alla behandlingsapparater som är avsedda för ej livsuppehållande behandling av patienter med sömnapné eller andningsinsufficiens.

Vid många apparatkombinationer överensstämmer inte det verkliga trycket i masken med det ordinerade behandlingstrycket, ens om behandlingsapparaten visar rätt tryck. Låt en läkare eller återförsäljare ställa in apparatkombinationen så att det verkliga trycket överensstämmer med behandlingstrycket.

## 3.3 Utandnings-system

### Vented-varianter

Vented-varianterna (som känns igen på att vinkeln och skruvhylsan är genomskinliga) har ett inbyggt utandningssystem. Låsringen och andningsmasken är formade så att det finns en springa mellan dessa delar. Genom denna springa kan utandningsluften tränga ut.

### Non vented-varianter

Non-vented-varianterna (som känns igen på att låsringen, vinkeln och skruvhylsan är mörkblå, se **figur B**) har inget utandningssystem.

Non-vented näsmasker får bara användas med en extern utandningsventil.

Non-vented mun-näsmasker får bara användas i kombination med behandlingsapparater som har en aktiv utandningsventil.



## 3.4 Nödutandningsventil

Vented mun-näsmasker har dessutom en nödutandningsventil **10** (**figur C**). Nödutandningsventilen har en öppning mot atmosfären så att patienten kan andas in rumsluft även om behandlingsapparaten skulle stoppa. Så länge behandlingsapparaten är igång trycks membranet mot öppningen av luftströmmen och håller öppningen stängd. Om behandlingsapparaten stoppar frigörs öppningen så att rumsluften kan strömma in i masken.

## 3.5 Manometeranslutningar

Masken har två anslutningar **6** som kan användas för tryckmätning eller för syrgastillförsel. När anslutningarna inte används ska de vara tillslutna med avstängningsanordningen **5** så att behandlingstrycket kan uppnås (**figur D**).

## 3.6 Snabbupplåsning (tillval)

Mun-näsmasker kan som tillval förse med snabbupplåsning. Med hjälp av snabbupplåsningen kan remlåsen lossas snabbt i nödsituationer. Snabbupplåsningen består av ett specialspänne med ett snöre som monteras istället för ett av de undre remlåsen. Om du drar i snöret öppnas specialspännet omedelbart så att masken kan tas av.

## 4 Användning

Alla figurerna finns på det medföljande utviksbladet.

### 4.1 På- och avtagning av masken

1. Haka av maskens undre remlås.
2. Dra hjässremmarna **1** över huvudet och placera masken mot ansiktet.
3. Haka på remlåsen **12**.
4. Om andningsslangen ska dras över huvudet: Fäst slangen med slangfixeringsbandet **14** på hjässremmarna (**figur I**).
5. Ta av masken i omvänd ordningsföljd.

### 4.2 Isärtagning/hopsättning av masken

1. Haka loss remlåsen så att hjässremmarna **1** kan tas av.
2. Vid behov: Ta bort avstängningsanordningen för manometeranslutningarna **5**.
3. Håll grovinställningens undre flikar **4** intryckta och lossa pannstödet (**figur E**).
4. Håll grovinställningens övre flikar **4** intryckta och ta bort fininställningen **3** (**figur E**).
5. Ta bort pannkudden **2** från fininställningen **3** (**figur E**).
6. Lossa andningskåpan **13** från andningsmasken **11** (**figur D**).
7. Vrid låsringen **7** moturs och ta bort den (**figur D**).
8. Ta ut vinkeln **8** genom låsringen **7**.
9. Ta av skruvhylsan **9** från vinkeln **8**.
10. I förekommande fall: Ta bort nödutandningsventilen **10** från vinkeln (**figur C**).

11. Sätt ihop masken i omvänd ordningsföljd.



Du kan se på kardborrbanden om hjässremmarna är rätt påsatta. Kardborrbanden på pannan är ljusblå, kardborrbanden på kinden är mörkblå (**figur F**).

### 4.3 Inställning av masken (**figur E**)

1. Håll grovinställningens övre flikar **4** intryckta.
2. Stick in fininställningen **3** i ett av de tre hacken.
3. Om du behöver justera pannkuddens **2** höjdläge: Vrid fininställningen **3** 180°.
4. Håll grovinställningens undre flikar **4** intryckta.
5. Stick in grovinställningen **4** i ett av andningsmaskens tre hack (märkta med 1, 2 och 3).
6. Sätt på masken (se "4.1 På- och avtagning av masken", sida120).
7. Ställ in hjässremmarna **1** med hjälp av kardborrbanden så att masken sitter tätt men inte för hårt mot ansiktet.



Kardborrbandet upptill på huvudet går lättast att ställa in om du lossar kardborrbandet, drar lätt med båda händerna i hjässremmarnas ändrar och sedan åter trycker fast kardborrbandet (se **figur G**).

## 5 Hygienisk beredning

### **VARNING**

**Risk för skador vid otillräcklig rengöring!**

Främmande föremål kan sätta igen masken, störa det inbyggda utandningssystemet och äventyra behandlingsresultatet.

- ⇒ För patienter med försvagat immunsystem eller speciell sjukdomsbakgrund bör maskdelarna desinficeras dagligen efter samråd med läkaren.
- ⇒ Rengör kontaktytorna mellan skruvhylsan och vinkeln noggrant.

### 5.1 Rengöring av masken

1. Ta isär masken (se "4.2 Isärtagning/hopsättning av masken", sida120).
2. Rengör masken enligt tabellen nedan.

Detalj	Varje dag	Varje vecka
Tvätta maskdelarna med varmt vatten och mildt rengöringsmedel.	<b>X</b>	
Rengör maskdelarna (med undantag för andningskåpan och pannkudden) noggrant med en duk eller en mjuk borste.		<b>X</b>
Tvätta hjässremmarna för hand.		<b>X</b>

3. Skölj alla delarna med rent vatten.

**OBS****Skador på grund av nötning!**

Nötning mot andningskåpan och pannkudden kan skada beläggningsen.

⇒ Andningskåpan och pannkudden får bara våtregöras.

⇒ Gnugga inte andningskåpan och pannkudden torra.

4. Låt delarna lufttorka.
5. Gör en visuell kontroll.
6. Vid behov: Byt skadade delar.



Missfärgning av maskdelarna påverkar inte maskfunktionen.

**5.2 Tips**

- Alla delar (med undantag för nödutandningsventilen och hjässremmarna) kan köras i diskmaskin vid 65 °C.
- Låt inte maskdelarna torka i direkt solljus.
- Tvätta hjässremmarna innan de används första gången. De kan färga av sig.
- Stryk inte hjässremmarna. Kardborrbanden kan skadas.
- Torka inte hjässremmarna i torktumlare.
- Var försiktig med beläggningsen på andningskåpan och pannstödet.

## 5.3 Patientbyte

Vid patientbyte måste masken först beredas hygieniskt. Anvisningar för hygienisk beredning vid patientbyte finns i en broschyr på Internet under [www.weinmann.de](http://www.weinmann.de). Kontakta Weinmann om du inte har tillgång till Internet.

## 6 Avfallshantering

Alla maskdelarna kan omhändertas som hushållsavfall.

## 7 Fel

Fel	Orsak	Åtgärd
Trycksmärtor i ansiktet.	Masken sitter för hårt.	Lätta något på hjässremmarna. Justera pannstödet läge.
Luftdrag mot ögonen.	Masken sitter för löst.	Strama åt hjässremmarna något. Justera pannstödet läge.
	Masken passar inte.	Använd en annan maskstorlek. Kontakta återförsäljaren.

Fel	Orsak	Åtgärd
Behandlingstrycket uppnås inte.	Andningsmasken är inte korrekt inställd.	Ställ in masken på nytt (se "4.3 Inställning av masken (figur E)", sida 121).
	Andningskåpan är skadad.	Byt andningskåpan.
	Slangsystemet otätt.	Kontrollera anslutningarna och att slangmuffarna sitter stadigt.
	Luft tränger ut vid manometeranslutningarna.	Stäng av manometeranslutningarna med avstängningsanordningen (ingår i leveransen).

## 8 Leveransomfattning

Storlek	Utförande	Näsmask	Mun/näsmask
<b>B</b>	<b>vented</b>	WM 26118	WM 26418
	<b>non vented</b>	WM 26168	WM 26468
<b>M</b>	<b>vented</b>	WM 26128	WM 26428
	<b>non vented</b>	WM 26178	WM 26478
<b>L</b>	<b>vented</b>	WM 26138	WM 26438
	<b>non vented</b>	WM 26188	WM 26488

## 9 Tekniska data

	Näsmask	Mun-näsmask
Apparatklass enligt direktiv 93/42/EEG	IIa	
Yttermått (B x H x D)	cirka 80 mm x 130 mm x 90 mm <sup>1</sup>	cirka 107 mm x 160 mm x 106 mm <sup>1</sup>
Vikt	cirka 85 g <sup>1</sup>	cirka 102 g <sup>1</sup>
Behandlingstryckområde	4 hPa - 40 hPa	
Slanganslutning: Kona enligt EN ISO 5356-1 vented-varianter: non vented-varianter:	Ø 22 mm (hane) Ø 22 mm (hona)	
Manometeranslutningar	Ø 4 mm	
Temperaturområde: Användning Lagring	+5 °C – +40 °C -20 °C – +70 °C	
Strömningsmostånd vented-varianter: vid 50 l/min vid 100 l/min non vented-varianter: vid 50 l/min vid 100 l/min Nödutandningsventil: vid 50 l/min vid 100 l/min	0,02 hPa 0,26 hPa 0,09 hPa 0,37 hPa -- --	0,02 hPa 0,11 hPa 0,09 hPa 0,37 hPa 0,5 hPa 2,0 hPa



	Näsmask	Mun-näsmask
Angivna bulleremissionsvärden enligt ISO 4871: -Ljudtrycksnivå -Ljudeffektnivå (osäkerhetsfaktor 3 dB(A))	15 dB(A) 23 dB(A)	16,5 dB(A) 24,5 dB(A)
Kopplingstryck, nödutandningsventil (vented-varianter) Öppning: Stängning:	-- --	≤ 1 hPa ≤ 2 hPa
Användningstid	upp till 12 månader <sup>2</sup>	

1 beror av storleken och utförandet

2 Materialen i masken åldras om de utsätts för t.ex. aggressiva rengöringsmedel. I vissa fall kan det därför bli nödvändigt att byta masken tidigare.

# CE 0197

Med förbehåll för konstruktionsändringar.

## 9.1 Material

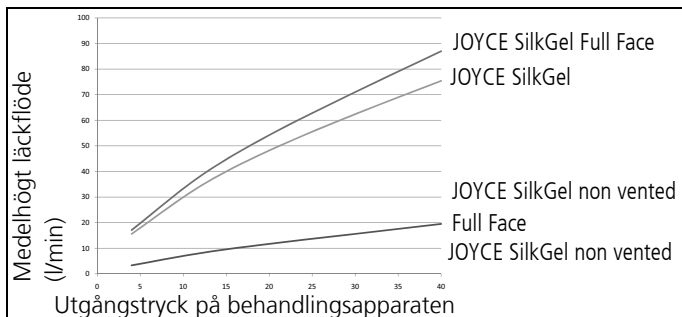
Maskdel	Material
Avstängning av manometeranslutningar	Silikon
Andningskåpa, pannkudde	Silikon och silikongel, silikonlack
Andningsmask, vinkel	Polykarbonat
Låsring, nödutandningsventil	Polypropen TPE

Maskdel	Material
Remlås, snörspänne	POM
Pannstöd, skruvhylsa	Polyamid
Hjässremmar	Lycra, polyester, polyuretan, UBL Loop, bomull, polyamid

Alla maskdelar är fria från latex, PVC och DEHP.

## 9.2 Tryck-flödeskaraktistika

Tryck-flödeskaraktistikan visar utloppsflödet som funktion av behandlingstrycket.



## 10 Garanti

Weinmann beviljar köpare av nya original Weinmann-produkter och av Weinmann monterade reservdelar en begränsad tillverkargaranti i enlighet med de för respektive produkt gällande garantivillkoren och under nedan angivna garantitider räknat från inköpsdagen. Garantivillkoren kan hämtas på vår webbplats [www.weinmann.de](http://www.weinmann.de). Om du så önskar skickar vi också garantivillkoren med post. Vänd dig till din återförsäljare vid garantiärenden.

Produkt	Garantitider
Weinmann-apparater inkl. tillbehör (med undantag för masker) avsedda för sömndiagnostik, sömterapi, andningshjälp i hemmet, syrgasmedicin och akutmedicin	2 år
Masker inklusive tillbehör, batterier*, sensorer, slangsystem	6 månader
Produkter för engångsbruk	Ingen

\* om inte annat framgår av tekniska data.

## 11 Konformitetsförsäkran

Härmed försäkras Weinmann Geräte für Medizin GmbH + Co. KG att produkten uppfyller de tillämpliga kraven i direktivet 93/42/EEG för medicintekniska produkter. Den fullständiga försäkran finns på: [www.weinmann.de](http://www.weinmann.de)

# Оглавление

<b>1</b>	<b>Введение</b>	<b>131</b>
<b>2</b>	<b>Безопасность</b>	<b>132</b>
<b>3</b>	<b>Описание изделия</b>	<b>135</b>
<b>4</b>	<b>Пользование</b>	<b>138</b>
<b>5</b>	<b>Гигиеническая обработка</b>	<b>141</b>
<b>6</b>	<b>Утилизация</b>	<b>143</b>
<b>7</b>	<b>Неисправности</b>	<b>144</b>
<b>8</b>	<b>Комплект поставки</b>	<b>145</b>
<b>9</b>	<b>Технические данные</b>	<b>145</b>
<b>10</b>	<b>Гарантия</b>	<b>150</b>
<b>11</b>	<b>Заявление о соответствии</b>	<b>151</b>

# 1 Введение

## 1.1 Назначение

Назальные и ротоносовые маски JOYCE SilkGel используются для лечения остановки дыхания во время сна и для неинвазивной искусственной вентиляции легких у пациентов с вентиляторной недостаточностью. Они служат в качестве соединительного элемента между пациентом и терапевтическим аппаратом.

Невентилируемые назальные маски использовать только с внешним выдыхательным клапаном.

Ротоносовые невентилируемые маски использовать только в сочетании с терапевтическими аппаратами, имеющими активный выдыхательный клапан.

## 1.2 Противопоказания

Эрозии и язвы, кожные аллергии, покраснения кожи лица, следы надавливания на лице, клаустрофобия, страх, деформации лица или носоглотки, прием медикаментов, могущих вызвать рвоту, необходимость безотлагательной интубации.

Обратите также внимание на противопоказания, приведенные в инструкции по пользованию вашим терапевтическим аппаратом.

## 1.3 Побочные действия

Заложенность носа, сухость в носу, сухость во рту по утрам, чувство давления в придаточных полостях носа, раздражение соединительной оболочки глаз, покраснение кожи, следы надавливания на лице, шумы при дыхании.

# 2 Безопасность

Внимательно прочтите данную инструкцию по пользованию. Она является неотъемлемой частью маски и должна всегда находиться под рукой. Согласно директиве 93/42/EWG необходимо соблюдать следующие положения.

## 2.1 Правила безопасности

### **Опасность травм при вводе кислорода!**

Кислород может скапливаться в одежде, постельном белье и волосах. При курении, открытом пламени и в сочетании с электроприборами он может стать причиной пожаров и взрывов.

- ⇒ Не курить.
- ⇒ Избегать открытого пламени.
- ⇒ Не использовать электропроводные трубки.

### **Опасность травм при оксигенотерапии!**

При неправильном использовании/ошибочной дозировке оксигенотерапии возможны побочные явления.

- ⇒ Вводить кислород только по назначению врача.

- ⇒ Соблюдать инструкции по пользованию системой подачи кислорода и терапевтическим аппаратом.

### **Опасность травм в результате обратного вдыхания CO<sub>2</sub>!**

При неправильном обращении с маской возможно обратное вдыхание CO<sub>2</sub>.

- ⇒ Не закрывать отверстия маски.
- ⇒ Надевать маску на длительное время только при работающем терапевтическом аппарате.
- ⇒ Невентилируемые назальные маски использовать только с внешним выдыхательным клапаном.
- ⇒ Ротоносовые неvented маски использовать только в сочетании с терапевтическими аппаратами, имеющими активный выдыхательный клапан.
- ⇒ Использовать маску только в указанном диапазоне терапевтических давлений.
- ⇒ Не использовать маску для пациентов, которые не могут самостоятельно ее снять, или предрасположенных к рвоте.

### **Опасность травм при сползании маски!**

В случае сползания или спадания маски терапия не действует.

- ⇒ Пациенты с ограниченным самопроизвольным дыханием должны находиться под наблюдением.
- ⇒ Включить сигнализацию пониженного давления / утечки на терапевтическом аппарате.

⇒ Для пациентов с обструктивными и рестриктивными заболеваниями легких установить индивидуальное наблюдение.

## 2.2 Общие указания

- При использовании изделий других изготовителей возможны неисправности в работе и ограниченная пригодность. Кроме того, могут не выполняться требования по биологической совместимости. Имейте в виду, что в подобных случаях любые гарантийные права и ответственность изготовителя теряют силу, если используются не рекомендованные в инструкции по пользованию принадлежности и нефирменные запасные части.
- Наполненные гелем части маски являются чувствительными компонентами. Обращайтесь с ними с осторожностью, чтобы избежать деформаций и повреждений.
- Чтобы предотвратить инфекцию, бактериальное заражение или ограничение функций, соблюдайте положения раздела «Гигиеническая обработка» (см. 5, стр. 141).



## 3 Описание изделия

### 3.1 Общий вид

Изображение отдельных частей приведено детали приведено в прилагаемом буклете (**рис. А**).

#### Пояснения

- 1 Оголовье
- 2 Налобная подушка
- 3 Фиксатор точной подгонки налобника
- 4 Фиксатор предварительной подгонки налобника
- 5 Крышка штуцеров для измерения давления
- 6 Штуцеры для измерения давления
- 7 Стопорное кольцо\*
- 8 Уголок\*
- 9 Шарнирная втулка\*
- 10 Аварийный выдыхательный клапан (только для вентилируемых ротоносовых масок)
- 11 Корпус маски
- 12 Зажимы ремней оголовья
- 13 Выступ маски
- 14 Стяжная лента для трубки

\* Эти детали в невентилируемых вариантах окрашены в темно-синий цвет (**рис. В**).

## 3.2 Совместимые аппараты

Маску можно использовать со всеми терапевтическими аппаратами, служащими для нежизнеобеспечивающей терапии пациентов с остановками дыхания во время сна или с вентиляторной недостаточностью.

При некоторых комбинациях аппаратов фактическое давление в маске не соответствует предписанному терапевтическому давлению, причем даже в случае, если терапевтический аппарат показывает правильное давление. Попросите врача или специалиста торговой фирмы отрегулировать комбинацию аппаратов таким образом, чтобы фактическое давление в маске соответствовало терапевтическому давлению.

## 3.3 Выдыхательная система

### Вентилируемые варианты

Вентилируемые варианты (у них уголок и шарнирная втулка прозрачны) системы имеют встроенную выдыхательную систему. Стопорное кольцо и корпус маски имеют такую форму, что между этими деталями образуется зазор. Через этот зазор может выходить выдыхаемый воздух.

### Невентилируемые варианты

Невентилируемые варианты (у них стопорное кольцо, уголок и шарнирная втулка имеют темно-синий цвет, см. **рис. В**) не имеют выдыхательной системы.

Невентилируемые назальные маски использовать только с внешним выдыхательным клапаном.

Ротоносные невентилируемые маски использовать только в сочетании с терапевтическими аппаратами, имеющими активный выдыхательный клапан.

### 3.4 Аварийный выдыхательный клапан

Ротоносные вентилируемые маски имеют дополнительно аварийный выдыхательный клапан **10 (рис. С)**. Аварийный выдыхательный клапан имеет отверстие, через которое можно вдыхать воздух помещения в случае отказа терапевтического аппарата. Когда терапевтический аппарат работает, поток воздуха прижимает мембрану к отверстию и закрывает его. При отказе терапевтического аппарата отверстие свободно, и воздух помещения поступает в маску.

### 3.5 Штуцеры для измерения давления

Маска имеет два штуцера **6**, которые можно использовать для измерения давления или ввода кислорода. Если штуцеры не используются, закупорьте их крышкой **5**, чтобы обеспечить терапевтическое давление (**рис. D**).

## 3.6 Быстросъемное устройство (опция)

Для ротоносовых масок в качестве опции поставляется быстросъемное устройство. Быстросъемное устройство служит для быстрого освобождения зажимов ремней оголовья в экстремальных ситуациях. Быстросъемное устройство состоит из специального зажима с вытяжным шнуром, который устанавливается вместо нижнего зажима ремней оголовья. Если потянуть за шнур, то специальный зажим раскрывается, и вы можете снять маску.

## 4 Пользование

Все иллюстрации приведены в прилагаемом буклете.

### 4.1 Надевание / снятие маски

1. Освободить нижние зажимы ремней оголовья на маске.
2. Надеть оголовье **1** поверх головы и поместить маску на лицо.
3. Зафиксировать зажимы ремней оголовья **12**.
4. Чтобы установить дыхательную трубку поверх головы: закрепить трубку стяжной лентой для трубки **14** на оголовье (**рис. I**).
5. Снять маску в обратной последовательности.

## 4.2 Разборка / сборка маски

1. Освободить зажимы ремней оголовья, чтобы снять оголовье **1**.
2. При необходимости: снять крышку штуцеров для измерения давления **5**.
3. Удерживая нажатými нижние планки фиксатора предварительной подгонки **4**, снять налобник (**рис. E**).
4. Удерживая нажатými верхние планки фиксатора предварительной подгонки **4**, снять фиксатор точной подгонки (**рис. E**).
5. Снять налобную подушку **2** с фиксатора точной подгонки **3** (**рис. E**).
6. Отсоединить выступ маски **13** от корпуса маски **11** (**рис. D**).
7. Повернуть стопорное кольцо **7** против часовой стрелки и снять (**рис. D**).
8. Вынуть уголок **8** через стопорное кольцо **7**.
9. Снять шарнирную втулку **9** с уголка **8**.
10. При наличии: снять аварийный выдыхательный клапан **10** с уголка (**рис. C**).
11. Собрать маску в обратной последовательности.



По липучим язычкам можно судить о том, правильно ли надето оголовье. Липучие язычки на лбу имеют голубой, а липучие язычки на щеке - темно-синий цвет (**рис. F**).

## 4.3 Регулировка маски (рис. Е)

1. Удерживать нажатыми верхние планки фиксатора предварительной подгонки **4**.
2. Вставить фиксатор точной подгонки **3** в одно из трех отверстий.
3. Если потребуется подгонка по высоте налобной подушки **2**: повернуть фиксатор точной подгонки **3** на 180°.
4. Удерживать нажатыми нижние планки фиксатора предварительной подгонки **4**.
5. Вставить фиксатор предварительной подгонки **4** в одно из трех отверстий (с маркировкой 1, 2 и 3) корпуса маски.
6. Надеть маску (см. «4.1 Надевание / снятие маски», стр.138).
7. Отрегулировать оголовье **1** застежками на липучке так, чтобы маска плотно, но не слишком плотно прилегала к лицу.



Чтобы отрегулировать расположенную на голове верхнюю застежку на липучке, лучше всего освободите застежку на липучке, слегка потяните обеими руками за концы оголовья и снова прижмите застежку на липучке (см. **рис. G**).

## 5 Гигиеническая обработка



**Опасность травм вследствие недостаточной очистки!**

Остаточные вещества могут вызвать засорение маски, что может отрицательно повлиять на работу встроенной выдыхательной системы и на результат терапии.

- ⇒ Для пациентов с ослабленной иммунной системой или особой картиной заболеваний по согласованию с врачом ежедневно дезинфицировать детали маски.
- ⇒ Тщательно очищать контактные поверхности между уголком и шарнирной втулкой.

### 5.1 Очистка маски

1. Разобрать маску (см. «4.2 Разборка / сборка маски», стр.139).
2. Очистить маску согласно следующей таблице:

Деталь	Ежедневно	Еженедельно
Вымыть детали маски теплой водой с мягким моющим средством.	<b>X</b>	
Тщательно очистить детали маски (исключение: выступ маски и налобная подушка) в процессе мойки матерчатой салфеткой или мягкой щеткой.		<b>X</b>
Вымыть ручную оголовье.		<b>X</b>

3. Промыть все детали чистой водой.

### УВЕДОМЛЕНИЕ

#### Материальный ущерб в результате истирания!

При воздействии трением на выступ маски и налобную подушку можно повредить покрытие.

- ⇒ Допускается только мокрая очистка выступа маски и налобной подушки.
- ⇒ Не протирать в сухом состоянии выступ маски и налобную подушку.

4. Оставить сохнуть все детали на воздухе.

5. Выполнить визуальный контроль маски.

6. При необходимости: заменить поврежденные детали.



Изменения цвета деталей маски не влияют отрицательно на исправность маски.

## 5.2 Советы

- Все детали (за исключением аварийного выдыхательного клапана и оголовья) можно мыть при температуре 65 °C в посудомоечной машине.
- Не сушить детали при прямом воздействии солнечных лучей.
- Вымыть оголовье перед первым использованием, так как возможно изменение его цвета.
- Не гладить оголовье утюгом, чтобы не повредить застёжки на липучке.



- Не сушить оголовье в сушилке.
- Обращаться осторожно с покрытием на выступе маски и налобнике.

## 5.3 Смена пациента

В случае смены пациента обязательно выполнить гигиеническую обработку маски. Указания по гигиенической обработке при смене пациента содержатся в брошюре на информационном портале [www.weinmann.de](http://www.weinmann.de). При отсутствии доступа в Интернет обратитесь на фирму Weinmann.

## 6 Утилизация

Все детали можно утилизировать как бытовые отходы.

## 7 Неисправности

Неисправность	Причина	Устранение
Боли от надавливания на лицо.	Маска чрезмерно прилегает к лицу.	Немного ослабить ремни оголовья. Подогнать положение налобника.
Струя воздуха в глаза.	Маска сидит слишком свободно.	Затянуть потуже ремни оголовья. Подогнать положение налобника.
	Маска не подходит.	Использовать маску другого размера. Обратитесь к дилеру.
Терапевтическое давление не достигается.	Маска неправильно отрегулирована.	Заново отрегулировать маску (см. «4.3 Регулировка маски (рис. E)», стр.140).
	Выступ маски поврежден.	Заменить выступ маски.
	Система трубок негерметична.	Проверить штекерные соединения и крепление муфт трубок.
	Выход воздуха из штуцеров для измерения давления.	Закрыть штуцеры для измерения давления крышкой (имеется в комплекте поставки).

## 8 Комплект поставки

Размер	Исполнение	Назальная маска	Ротоносовая маска
<b>S</b>	<b>вентилируемая</b>	WM 26118	WM 26418
	<b>невентилируемая</b>	WM 26168	WM 26468
<b>M</b>	<b>вентилируемая</b>	WM 26128	WM 26428
	<b>невентилируемая</b>	WM 26178	WM 26478
<b>L</b>	<b>вентилируемая</b>	WM 26138	WM 26438
	<b>невентилируемая</b>	WM 26188	WM 26488

## 9 Технические данные

	Назальная маска	Ротоносовая маска
Класс продукта согласно директиве 93/42/EWG	IIa	
Габаритные размеры (ширина x высота x глубина)	ок. 80 мм x 130 мм x 90 мм <sup>1</sup>	ок. 107 мм x 160 мм x 106 мм <sup>1</sup>
Масса	ок. 85 г <sup>1</sup>	ок. 102 г <sup>1</sup>
Диапазон терапевтического давления	4 гПа - 40 гПа	

	Назальная маска	Ротоносовая маска
Подключение трубки: конус согласно EN ISO 5356-1 вентилируемые варианты: невентилируемые варианты:	<p>Ø 22 мм (штекер)</p> <p>Ø 22 мм (разъем)</p>	
Штуцеры для измерения давления	Ø 4 мм	
Диапазон температур: при работе при хранении	<p>от +5° С до +40° С</p> <p>от -20°С до +70°</p>	
Аэродинамическое сопротивление вентилируемые варианты: при 50 л/мин при 100 л/мин невентилируемые варианты: при 50 л/мин при 100 л/мин аварийный выдыхательный клапан: при 50 л/мин при 100 л/мин	<p>0,02 гПа</p> <p>0,26 гПа</p> <p>0,09 гПа</p> <p>0,37 гПа</p> <p>--</p> <p>--</p>	<p>0,02 гПа</p> <p>0,11 гПа</p> <p>0,09 гПа</p> <p>0,37 гПа</p> <p>0,5 гПа</p> <p>2,0 гПа</p>

	Нозальная маска	Ротоносная маска
Указанное двузначное значение шумовыделения согласно ISO 4871: -уровень звукового давления -уровень звуковой мощности (значение неопределенности: 3 дБ(А))	15 дБ(А) 23 дБ(А)	16,5 дБ(А) 24,5 дБ(А)
Давление срабатывания аварийного выдыхательного клапана (невентилируемые варианты) открытие: закрытие:	-- --	≤ 1 гПа ≤ 2 гПа
Срок службы	до 12 месяцев <sup>2</sup>	

1 в зависимости от размера и исполнения.

2 Материалы маски стареют, например, при воздействии агрессивных средств очистки. В ряде случаев может потребоваться заменить маску раньше.

**CE 0197** Мы оставляем за собой право на конструктивные изменения.

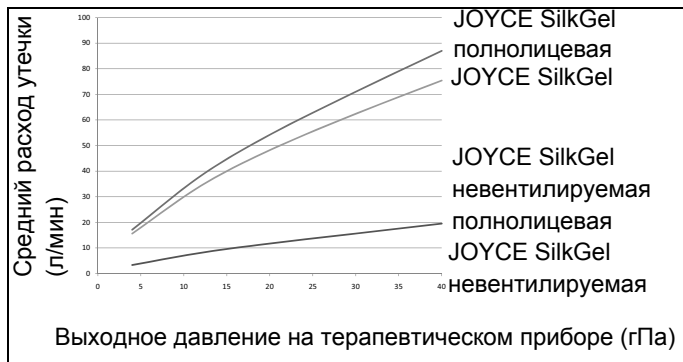
## 9.1 Материалы

<b>Деталь маски</b>	<b>Материал</b>
Крышка штуцеров для измерения давления	силикон
Выступ маски, налобная подушка	силикон и силиконовый гель, силиконовый лак
Корпус маски, уголок	поликарбонат
Стопорное кольцо, аварийный выдыхательный клапан	полипропилен, термопластический эластомер
Зажим ремней оголовья, зажим вытяжного шнура	полиоксиметилен
Налобник, шарнирная втулка	полиамид
Оголовье	лайкра, полиэфир, полиуретан, UBL Loop, хлопчатобумажная ткань, полиамид

Все детали маски не содержат латекса, ПВХ и DEHP.

## 9.2 Зависимость расхода от давления

Данная характеристическая кривая отображает зависимость выходного потока воздуха от терапевтического давления.



## 10 Гарантия

Фирма Weinmann предоставляет покупателю на новое оригинальное изделие фирмы Weinmann и на установленную фирмой Weinmann запасную часть ограниченную гарантию изготовителя согласно действующим для соответствующего изделия гарантийным условиям и приведенным ниже гарантийным срокам, начиная с даты покупки. С гарантийными условиями можно ознакомиться в Интернете на сайте [www.weinmann.de](http://www.weinmann.de). По желанию мы вышлем вам эти гарантийные условия. С гарантийными рекламациями обращайтесь к обслуживающему вас дилеру.

Изделие	Гарантийные сроки
Аппараты фирмы Weinmann, включая принадлежности (исключение: маски) для диагностики и терапии во время сна, искусственной вентиляции легких в домашних условиях, подачи кислорода в медицинских целях и скорой медицинской помощи	2 года
Маски, включая принадлежности, аккумуляторы, батареи*, датчики, системы трубок	6 месяцев
Изделия одноразового пользования	нет

\* если в технической документации не указано иное.



# 11 Заявление о соответствии

Weinmann Geräte für Medizin GmbH + Co. KG настоящим заявляет, что изделие удовлетворяет соответствующим положениям директивы 93/42/EWG о медицинских продуктах. Полный текст заявления о соответствии Вы найдете по адресу: [www.weinmann.de](http://www.weinmann.de)

# İçindekiler

<b>1</b>	<b>Giriş</b>	<b>153</b>
<b>2</b>	<b>Emniyet</b>	<b>154</b>
<b>3</b>	<b>Ürün Tanımı</b>	<b>156</b>
<b>4</b>	<b>Kullanım</b>	<b>159</b>
<b>5</b>	<b>Hijyenik Hazırlık İşlemleri</b>	<b>162</b>
<b>6</b>	<b>İmha</b>	<b>164</b>
<b>7</b>	<b>Arızalar</b>	<b>164</b>
<b>8</b>	<b>Teslimat Kapsamı</b>	<b>165</b>
<b>9</b>	<b>Teknik Değerler</b>	<b>166</b>
<b>10</b>	<b>Garanti</b>	<b>169</b>
<b>11</b>	<b>Uygunluk Beyanı</b>	<b>169</b>

# 1 Giriş

## 1.1 Kullanım Amacı

JOYCE SilkGel nazal ve ağız-burun maskeleri, uyku apnesi ve yetersiz ventilasyonu olan hastalarda hastalara girişimsel olmayan solunum desteği vermek amacıyla kullanılır. Bu maskeler, hasta ile terapi cihazı arasında bağlantıyı sağlar.

Non-vented nazal maskeler, sadece harici soluk verme valfi ile birlikte kullanılmalıdır.

Non-vented ağız-burun maskeleri, sadece etkin soluk verme valfine sahip terapi cihazları ile kombine edilerek kullanılmalıdır.

## 1.2 Kontrendikasyonlar

Çürüklükler ve yaralanmalar, deri alerjileri, yüz derisinde kızarıklıklar, yüzde maskenin temas ettiği yerlerde izler, klostrfobi, korku, yüzde veya nazofaringeal deformasyonlar, kusmaya yol açabilecek ilaçların alınması, acil intübasyon gerekliliği.

Terapi cihazınızın kullanma kılavuzunda belirtilen kontrendikasyonları da dikkate alın.

## 1.3 Yan Etkiler

Burun tıkanması, burun kuruması, sabahları ağız kuruluğu, burun boşluklarında basınç hissi, burun mukozasında tahrişler, deri kızarıkları, yüzde maskenin temas ettiği yerlerde izler, nefes alıp verirken rahatsız edici sesler.

## 2 Emniyet

Kullanma kılavuzunu baştan sona dikkatlice okuyun. Kullanma kılavuzu maskenin bir parçası olup her zaman için hazırda bulundurulmalıdır. 93/42/EEC sayılı Avrupa Birliği Yönetmeliği uyarınca aşağıdaki hususları dikkate alın.

### 2.1 Güvenlik Uyarıları

#### **Oksijenin verilmesi nedeniyle yaralanma tehlikesi!**

Oksijen, giysilerin üzerinde, çarşaflarda veya saçlarda birikebilir. Bu oksijen, sigara içildiğinde, açık ateş yakıldığında ve elektrikli cihazlar kullanıldığında yangınlara ve patlamalara yol açabilir.

- ⇒ Sigara içmeyin.
- ⇒ Açık ateş yakmaktan kaçının.
- ⇒ Elektriği iletme özelliğine sahip hortumlar kullanmayın!

#### **Oksijen terapisi nedeniyle yaralanma tehlikesi!**

Oksijen tedavileri, yanlış kullanım veya yanlış doz uygulanması yan etkilere neden olabilmektedir.

- ⇒ Oksijen, sadece doktorun direktifleri doğrultusundaki miktarlar kadar verilmelidir.
- ⇒ Oksijen sisteminin ve terapi cihazının kullanma kılavuzlarını dikkate alın.

#### **CO<sub>2</sub>'nin geri solunması nedeniyle yaralanma tehlikesi!**

Maske yanlış kullanıldığında, CO<sub>2</sub> geri solunabilir.

- ⇒ Maskenin deliklerini kapatmayın.
- ⇒ Maskeyi uzun süreli olarak, sadece terapi cihazı çalıştığında takın.

- ⇒ Non-vented nazal maskeler, sadece harici soluk verme valfı ile birlikte kullanılmalıdır.
- ⇒ Non-vented ağız-burun maskeleri, sadece etkin soluk verme valfına sahip terapi cihazları ile kombine edilerek kullanılmalıdır.
- ⇒ Maskeyi, sadece öngörülen terapi basıncı aralığında kullanın.
- ⇒ Maskeyi, maskeyi kendi başlarına çıkartamayan veya kusmaya eğimli hastalarda kullanmayın.

### **Maskenin kayması nedeniyle yaralanma tehlikesi!**

Maske kaydığında veya düştüğünde, terapi etkisini kaybeder.

- ⇒ Kısıtlı spontan solunumlu hastaları kontrol altında tutun.
- ⇒ Terapi cihazında vakum basınç / sızıntı alarmlarını etkinleştirin.
- ⇒ Obstrüktif ve restriktif akciğer hastalığı olan hastaları özel olarak kontrol altında tutun.

## **2.2 Genel Bilgiler**

- Farklı parçaların kullanılması işlev bozukluklarına ve kullanım için kısıtlı uyumluluğa yol açabilir. Ayrıca, biyolojik uyumluluğa ilişkin gereklilikler yerine getirilmeyebilir. Kullanma kılavuzunda önerilenlerin dışında aksesuarların veya orijinal olmayan yedek parçaların kullanılması halinde, garanti ve sorumluluk hükümlerinin tamamen geçersiz kalacağını unutmayın.
- Jel dolgulu maske parçaları hassas parçalardır. Maskeyi, deformasyonları ve hasarları önlemek için oldukça dikkatli bir şekilde kullanın.
- Bir enfeksiyonu, bakteriyolojik kontaminasyonu ve işlev bozulmalarını engellemek için, "Hijyenik Hazırlık İşlemleri" bölümünü (bkz. 5, Sayfa 162) dikkate okuyun.

## 3 Ürün Tanımı

### 3.1 Genel Bakış

Her bir parçanın resmi, birlikte verilen katlanır kağıtta bulunmaktadır (**Resim A**).

#### Parçalar

- 1 Kafa bandı
- 2 Alın yastığı
- 3 Alın desteği ince ayar parçası
- 4 Alın desteği kaba ayar parçası
- 5 Basınç ölçme bağlantıları kapama tapası
- 6 Basınç ölçme bağlantıları
- 7 Emniyet bileziği\*
- 8 Ara bağlantı parçası\*
- 9 Döner kovan\*
- 10 Acil durum soluk verme valfi (sadece vented ağız-burun maskelerinde)
- 11 Maske gövdesi
- 12 Kafa bandı klipsleri
- 13 Maske lastiği
- 14 Hortum sabitleme bandı

\* non vented modelindeki maskelere ait parçalar koyu mavi renkte işaretlenmiştir (**Resim B**).

## 3.2 Maskeyle Kullanımı Uygun Cihazlar

Maskeyi, yetersiz ventilasyonu veya uyku apnesi olan hastalarda yaşamı destekleyici amaçlar doğrultusunda kullanılmayan tüm terapi cihazları ile birlikte kullanabilirsiniz.

Bazı cihaz kombinasyonlarında maskedeki gerçek basınç, terapi cihazı doğru basıncı göstermesine rağmen öngörülen terapi basıncı ile aynı olmaz. Cihaz kombinasyonlarınızı bir doktor veya yetkili satıcı tarafından ayarlatılarak, maskedeki gerçek basıncın terapi basıncı düzeyinde olmasını sağlayın.

## 3.3 Soluma Sistemi

### Vented Modelleri

vented modelleri (ara bağlantı parçası ve döner kovan şeffaf renklidir), entegre bir soluma sistemine sahiptir. Emniyet bileziği ve maske gövdesinin biçimi, bu parçalar arasında bir boşluk oluşacak şekildedir. Bu boşluktan dışarı solunan hava çıkabilmektedir.

### Non vented Modelleri

non vented modelleri (emniyet bileziği, ara bağlantı parçası ve döner kovan koyu mavi renktedir, bkz. **Resim B**), soluma sistemine sahip değildir.

Non-vented nazal maskeler, sadece harici soluk verme valfi ile birlikte kullanılmalıdır.

Non-vented ağız-burun maskeleri, sadece etkin soluk verme valfine sahip terapi cihazları ile kombine edilerek kullanılmalıdır.

### 3.4 Acil Durum Soluk Verme Valfi

vented ağız-burun maskeleri, ek olarak bir acil durum soluk verme valfine **10 (Resim C)** sahiptir. Acil durum soluk verme valfi, terapi cihazının devre dışı kalması durumunda oda havasını soluyabileceğiniz bir ortam havası deliğine sahiptir. Terapi cihazı çalıştığı sürece membran, hava akımı tarafından deliğe bastırılır ve deliği kapatır. Terapi cihazı devre dışı kaldığında, delik açıktır ve maskeye oda havası girer.

### 3.5 Basınç Ölçme Bağlantıları

Maske, basınç ölçümü veya oksijen verilmesi için kullanılabilen iki bağlantı yerine **6** sahiptir. Bağlantıları kullanmayacağınız zaman, terapi basıncına ulaşabilmek için kapama tapaları **5** ile kapatın (**Resim D**).

### 3.6 Hızlı Kilit Açma Mekanizması (Opsiyonel)

Ağız-burun maskeleri için opsiyonel olarak bir hızlı kilit açma mekanizması teslim edilebilir. Hızlı kilit açma mekanizması, acil durumlarda kafa bandı klipslerinin hızlı bir şekilde açılmasını sağlar. Hızlı kilit açma mekanizması, alt kafa bandı klipsi yerine takılan bir çekme ipli özel klipsten oluşur. Özel klips, çekme ipi çekildiğinde hemen açılır ve böylece maskeyi çıkarabilirsiniz.



## 4 Kullanım

Tüm resimler, birlikte verilen katlanır kağıtta bulunmaktadır.

### 4.1 Maskenin Takılması / Çıkarılması

1. Alt kafa bandı klipsini maskedeki askı yerinden çıkarın.
2. Kafa bandını **1** başın üzerinden geçirin ve maskeyi yüze yerleştirin.
3. Kafa bandı klipsini **12** askıya asın.
4. Solunum hortumu başın üzerinden geçirileceği zaman: Hortumu, hortum sabitleme bandı **14** ile kafa bandına tespitleyin (**Resim I**).
5. Maskeyi, takma sırasının tersi sırasını uygulayarak çıkarın.

## 4.2 Maskenin Parçalara Ayrılması / Parçalarının Birleştirilmesi

1. Kafa bandını **1** çıkarmak için kafa bandı klipsini askıdan çıkarın.
2. Gerekli olması halinde: Basınç ölçme bağlantılarındaki **5** kapama tapalarını çıkarın.
3. Kaba ayar parçasının **4** alt mandalını basılı tutun ve alın desteğini çıkarın (**Resim E**).
4. Kaba ayar parçasının **4** üst mandalını basılı tutun ve ince ayar parçasını **3** çıkarın (**Resim E**).
5. Alın yastığını **2** ince ayar parçasından **3** sökün (**Resim E**).
6. Maske lastiğini **13** maske gövdesinden **11** çözün (**Resim D**).
7. Emniyet bileziğini **7** saat ibresi yönünün tersi yönünde çevirin ve bileziği çıkarın (**Resim D**).
8. Ara bağlantı parçasını **8** emniyet bileziğinin **7** içinden geçirerek çıkarın.
9. Döner kovani **9** ara bağlantı parçasından **8** sökün.
10. Mevcut olması halinde: Acil durum soluk verme valfini **10** ara bağlantı parçasından sökün (**Resim C**).
11. Maskenin parçalarını, parçalara ayırma sırasının tersi sırasını uygulayarak birleştirin.



Kafa bandının doğru takılıp takılmadığını, cırt bant çıkıntılarından anlarsınız. Alındaki cırt bant çıkıntıları açık mavi ve yanaktaki cırt bant çıkıntıları koyu mavi renktedir (**Resim F**).

## 4.3 Maskenin Ayarlanması (Resim E)

1. Kaba ayar parçasının **4** üst mandalını basılı tutun.
2. İnce ayar parçasını **3**, mevcut üç yuvadan birine takın.
3. Alın yastığının **2** yüksekliği uygun duruma getirilmesi gerektiğinde: İnce ayar parçasını **3** 180° döndürün.
4. Kaba ayar parçasının **4** alt mandalını basılı tutun.
5. Kaba ayar parçasını **4**, maske gövdesinde bulunan üç yuvadan (1, 2 ve 3 ile işaretlenmiştir) birine takın.
6. Maskeyi takın (bkz. "4.1 Maskenin Takılması / Çıkarılması", Sayfa 159).
7. Kafa bandını **1**, maskenin yüze hava sızdırmaz olarak, fakat aşırı baskı yapmayacak bir şekilde yerleştirilmesini sağlayacak şekilde cırt bantlar yardımıyla ayarlayın.



Kafa kısmındaki üst cırt bandı en iyi şekilde, cırt bandı çözerek, her iki elinizle kafa bandının uçlarından hafif çekerek ve cırt bandı tekrar bastırıp kapatarak ayarlayabilirsiniz (bkz. **Resim G**).

## 5 Hijyenik Hazırlık İşlemleri

### UYARI

**Yetersiz temizlik nedeniyle yaralanma tehlikesi!**

Artıklar, maskeyi tıkayabilir, entegre soluma sisteminin çalışmasını olumsuz etkileyebilir ve tedavinin başarılı olmasını tehdit edebilir.

- ⇒ Bağışıklık sistemi zayıf veya özel bir hastalık geçmişi olan hastalarda, doktorun direktifleri doğrultusunda her gün dezenfekte edilmelidir.
- ⇒ Ara bağlantı parçası ile döner kovan arasındaki temas yüzeyleri iyice temizlenmelidir.

### 5.1 Maskenin Temizlenmesi

1. Maskeyi parçalarına ayırın (bkz. "4.2 Maskenin Parçalara Ayrılması / Parçalarının Birleştirilmesi", Sayfa 160).
2. Maskeyi, aşağıdaki tabloda belirtilen şekilde temizleyin:

Parça	Günlük	Haftalık
Maske parçalarını sıcak suyla ve yumuşak deterjan ile yıkayın.	X	
Maske parçalarını (İstisna: Maske lastiği ve alın yastığı), yıkama sırasında bir bezle veya yumuşak fırça ile temizleyin.		X
Kafa bandını elinizle yıkayın.		X

3. Tüm parçaları temiz suyla çalkalayın.

**DUYURU****Ovalama nedeniyle maddi hasarlar!**

Maske lastiğinin ve alın yastığının ovalanması, kaplamaya zarar verebilir.

⇒ Maske lastiği ve alın yastığı, sadece ıslak bir şekilde temizlenmelidir.

⇒ Maske lastiğini ve alın yastığını, ovalayarak kurutmayın.

4. Tüm parçaları, kendiliğinden kurumaya bırakın.
5. Görsel kontrol yapın.
6. Gerekli olması halinde: Hasarlı parçaları değiştirin.



Maske parçalarındaki renk değişimleri, maskenin işlevini etkilemez.

**5.2 Öneriler**

- Tüm parçaları (İstisna: Acil durum soluk verme valfi ve kafa bandı), bulaşık makinesinde 65 °C'de yıkayabilirsiniz.
- Parçaları, doğrudan güneş ışınları altında kurumaya bırakmayın.
- Kafa bandını, renk bırakabileceği için ilk kez kullanmadan önce yıkayın.
- Kafa bandını, cırt bantlara zarar vermemek için ütülemeyin.
- Kafa bandını, bir kurutucuda kurutmayın.
- Maske lastiği ve alın desteği üzerindeki kaplamaya dikkat edin.

## 5.3 Hasta Değişimi

Maskeyi kullanacak hasta değişeceği zaman, maskeyi hijyenik hazırlık işlemine tabii tutmalısınız. Hasta değişiminde yapılacak hijyenik hazırlık işlemine ilişkin bilgiler, [www.weinmann.de](http://www.weinmann.de) Internet adresinde sunulan bir broşürde verilmektedir. Internet bağlantınız olmadığında, lütfen Weinmann firmasına başvurun.

## 6 İmha

Tüm parçaları evsel atıklar üzerinden imha edebilirsiniz.

## 7 Arızalar

Arıza	Nedeni	Giderilmesi
Yüzde baskı nedeniyle ağrı.	Maske çok sıkı bağlı.	Kafa bandını biraz uzatın. Alın desteğinin yerini doğru ayarlayın.
Gözlere hava çarpıyor.	Maske gevşek bağlanmış.	Kafa bantlarını daha sıkı bağlayın. Alın desteğinin yerini doğru ayarlayın.
	Maske yüze oturmuyor.	Başka boy bir maske kullanın. Yetkili satıcıya başvurun.

Arıza	Nedeni	Giderilmesi
Terapi basıncına ulaşamıyor.	Maske ayarları doğru değil.	Maskeyi yeniden ayarlayın (bkz. "4.3 Maskenin Ayarlanması (Resim E)", Sayfa 161).
	Maske lastiği zarar görmüş.	Maske lastiğini yenisiyle değiştirin.
	Hortum sisteminde kaçak var.	Geçmeli bağlantı yerlerini ve hortum manşonlarını kontrol edin.
	Basınç ölçme bağlantı yerlerinden hava çıkıyor.	Basınç ölçme bağlantılarına kapama tapaları (teslimat kapsamına dahildir) takın.

## 8 Teslimat Kapsamı

Boy	Model	Nazal maske	Ağız-burun maskesi
<b>S</b>	<b>vented</b>	WM 26118	WM 26418
	<b>non-vented</b>	WM 26168	WM 26468
<b>M</b>	<b>vented</b>	WM 26128	WM 26428
	<b>non-vented</b>	WM 26178	WM 26478
<b>L</b>	<b>vented</b>	WM 26138	WM 26438
	<b>non-vented</b>	WM 26188	WM 26488

## 9 Teknik Değerler

	Nazal maske	Ağız-burun maskesi
93/42/EEC Yönetmeliği uyarınca cihaz sınıfı	IIa	
Ölçüler (G x Y x D)	Yaklaşık 80 mm x 130 mm x 90 mm <sup>1</sup>	Yaklaşık 107 mm x 160 mm x 106 mm <sup>1</sup>
Ağırlık	Yaklaşık 85 gr <sup>1</sup>	Yaklaşık 102 gr <sup>1</sup>
Terapi basınç aralığı	4 hPa - 40 hPa	
Hortum bağlantısı: EN ISO 5356-1'e uygun koni şekli vented modelleri: non vented modelleri:	Çap: 22 mm (erkek) Çap: 22 mm (kadın)	
Basınç ölçme bağlantıları	Çap: 4 mm	
Sıcaklık aralığı: Kullanım sırasında Depolama sırasında	+5° C ila +40° C arası -20° C ila +70° C arası	
Akış şiddeti direnci vented modelleri: 50 l/dak'da 100 l/dak'da non vented modelleri: 50 l/dak'da 100 l/dak'da Acil durum soluk verme valfi: 50 l/dak'da 100 l/dak'da	0,02 hPa 0,26 hPa 0,09 hPa 0,37 hPa -- --	0,02 hPa 0,11 hPa 0,09 hPa 0,37 hPa 0,5 hPa 2,0 hPa



	<b>Nazal maske</b>	<b>Ağız-burun maskesi</b>
ISO 4871 uyarınca öngörülen iki sayılı gürültü emisyon değeri: -Ses basınç seviyesi -Ses şiddeti seviyesi (belirsizlik faktörü: 3 dB(A))	15 dB(A) 23 dB(A)	16,5 dB(A) 24,5 dB(A)
Acil durum soluk verme valfini tetikleme basıncı (vented modelleri) Açma: Kapama:	-- --	≤ 1 hPa ≤ 2 hPa
Kullanım süresi	12 aya kadar <sup>2</sup>	

1 Maske boyuna ve modeline bağlıdır.

2 Maskenin malzemeleri, örneğin agresif deterjanlar kullanıldığında eskir. Bazı durumlarda, maske parçalarının öngörülenden daha önce değiştirilmesi gerekebilir.

**CE 0197** Yapısal değişiklik yapma hakkı saklıdır.

## 9.1 Malzemeler

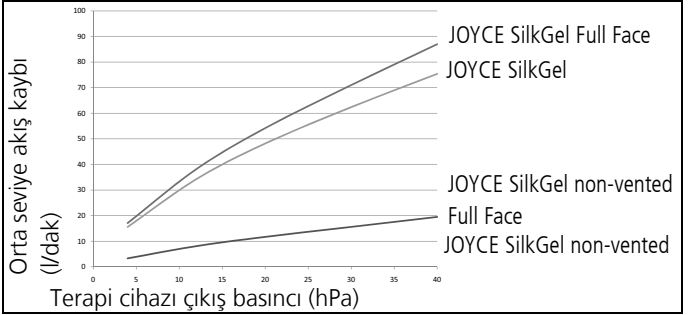
<b>Maske parçası</b>	<b>Malzeme</b>
Basınç ölçme bağlantıları kapama tapası	Silikon
Maske lastiği, alın yastığı	Silikon ve silikon jel, silikon boya
Maske gövdesi, ara bağlantı parçası	Polikarbonat
Emniyet bileziği, acil durum soluk verme valfi	Polipropilen, TPE

Maske parçası	Malzeme
Kafa bandı klipsi, çekme ipli klips	POM (Asetelik reçine)
Alın desteği, döner kovan	Poliamid
Kafa bandı	Likra, Polyester, Poliüretan, UBL Loop, Pamuk, Poliamid

Maskenin tüm parçaları lateks, PVC ve DEHP içermemektedir.

## 9.2 Basınç-Akış Karakteristik Eğrisi

Basınç-akış karakteristik eğrisinde, terapi basıncına bağlı olarak havanın çıkış akımı gösterilmektedir.



## 10 Garanti

Weinmann, müşterileri için yeni orijinal Weinmann ürünü ve Weinmann tarafından monte edilmiş yedek parça için, ilgili ürün için geçerli olan garanti koşulları ve aşağıda gösterilen satın alma tarihinden başlamak üzere garanti süreleri uyarınca sınırlı bir üretici garantisi vermektedir. Garanti koşulları, [www.weinmann.de](http://www.weinmann.de) Internet adresinden öğrenilebilir. Talep etmeniz halinde garanti koşullarını gönderebiliriz. Garanti durumunda yetkili satıcınıza başvurun.

Ürün	Garanti süreleri
Uyku teşhisine, uyku terapisine, evde mekanik ventilasyona, tıbbi oksijen uygulamasına ve acil tıp alanına ilişkin aksesuarlar (istisna: maskeler) dahil Weinmann cihazları	2 yıl
Aksesuarlar, akü, piller*, sensörler, hortum sistemleri dahil maskeler	6 ay
Tek kullanımlık ürünler	Garanti yok

\* Teknik belgelerde farklı bir bilgi verilmediği takdirde.

## 11 Uygunluk Beyanı

Weinmann Geräte für Medizin GmbH + Co. KG firması, ürünün tıbbi ürünlere ilişkin 93/42/EEC sayılı yönetmeliğin geçerli hükümlerine uygun olduğunu beyan ediyor. Eksiksiz Uygunluk Beyanı'nı bulabileceğiniz Internet adresi: [www.weinmann.de](http://www.weinmann.de)

# Περιεχόμενα

<b>1</b>	<b>Εισαγωγή</b>	<b>171</b>
<b>2</b>	<b>Ασφάλεια</b>	<b>172</b>
<b>3</b>	<b>Περιγραφή προϊόντος</b>	<b>174</b>
<b>4</b>	<b>Χειρισμός</b>	<b>178</b>
<b>5</b>	<b>Υγειονομική προετοιμασία</b>	<b>181</b>
<b>6</b>	<b>Απόρριψη</b>	<b>183</b>
<b>7</b>	<b>Βλάβες</b>	<b>184</b>
<b>8</b>	<b>Περιεχόμενα παράδοσης</b>	<b>185</b>
<b>9</b>	<b>Τεχνικά δεδομένα</b>	<b>185</b>
<b>10</b>	<b>Εγγύηση</b>	<b>189</b>
<b>11</b>	<b>Δήλωση συμμόρφωσης</b>	<b>190</b>

# 1 Εισαγωγή

## 1.1 Σκοπός χρήσης

Οι ρινικές μάσκες και οι μάσκες στόματος ρινός JOYCE SilkGel χρησιμοποιούνται στη θεραπεία υπνικής άπνοιας και στη μη επεμβατική αναπνοή ασθενών με πνευμονική ανεπάρκεια. Εξυπηρετούν ως συνδετικό στοιχείο μεταξύ ασθενούς και συσκευής θεραπείας.

Χρησιμοποιείτε τις ρινικές μάσκες non-vented μόνο με εξωτερική βαλβίδα εκπνοής.

Χρησιμοποιείτε τις μάσκες στόματος ρινός non-vented μόνο σε συνδυασμό με συσκευές θεραπείας, οι οποίες διαθέτουν ενεργό βαλβίδα εκπνοής.

## 1.2 Αντενδείξεις

Διαβρώσεις και ελκώσεις, δερματικές αλλεργίες, κοκκινίσματα στο δέρμα του προσώπου, σημεία πίεσης στο πρόσωπο, κλειστοφοβία, φοβία, παραμορφώσεις προσώπου και ρινοφαρυγγικές παραμορφώσεις, χορήγηση φαρμάκων, τα οποία ενδέχεται να προκαλέσουν εμετό, αναγκαιότητα άμεσης διασωλήνωσης. Έχετε επίσης υπόψη τις αντενδείξεις που αναφέρονται στις οδηγίες χρήσης της συσκευής θεραπείας σας.

## 1.3 Παρενέργειες

Βουλωμένη μύτη, ξηρή μύτη, ξηρότητα στόματος τα πρωινά, αίσθηση πίεσης στους παραρρινικούς κόλπους, ερεθισμοί του επιπεφυκότος στα μάτια, κοκκίνισμα δέρματος, σημεία πίεσης στο πρόσωπο, ενοχλητικοί θόρυβοι κατά την αναπνοή.

## 2 Ασφάλεια

Διαβάστε προσεκτικά αυτές τις οδηγίες χρήσης. Οι οδηγίες αποτελούν συστατικό μέρος της μάσκας και πρέπει να είναι διαθέσιμες ανά πάσα στιγμή. Σύμφωνα με την Οδηγία 93/42/ΕΟΚ λάβετε υπόψη σας τα εξής σημεία.

### 2.1 Υποδείξεις ασφαλείας

#### **Κίνδυνος τραυματισμού εξαιτίας εισαγωγής οξυγόνου!**

Το οξυγόνο μπορεί να συγκεντρωθεί στο ρουχισμό, στα κλινოსκεπάσματα και στα μαλλιά. Σε συνδυασμό με κάπνισμα, γυμνή φλόγα και ηλεκτρικές συσκευές ενδέχεται να προκαλέσει φωτιές και εκρήξεις.

⇒ Μην καπνίζετε.

⇒ Αποφεύγετε γυμνές φλόγες.

⇒ Μην χρησιμοποιείτε ηλεκτροαγωγίμους σωλήνες.

#### **Κίνδυνος τραυματισμού εξαιτίας θεραπείας με οξυγόνο!**

Θεραπείες οξυγόνου με εσφαλμένη εφαρμογή/δοσολογία μπορεί να έχουν παρενέργειες.

⇒ Η παροχή οξυγόνου επιτρέπεται μόνο κατόπιν εντολής ιατρού.

⇒ Τηρείτε τις οδηγίες χρήσης του συστήματος οξυγόνου και της συσκευής θεραπείας.

### **Κίνδυνος τραυματισμού εξαιτίας επανεισπνοής CO<sub>2</sub>!**

Σε περίπτωση εσφαλμένου χειρισμού της μάσκας ενδέχεται να προκληθεί επανεισπνοή CO<sub>2</sub>.

⇒ Μην σφραγίζετε τα ανοίγματα της μάσκας.

⇒ Η τοποθέτηση της μάσκας για μεγάλο χρονικό διάστημα επιτρέπεται μόνο εφόσον λειτουργεί η συσκευή θεραπείας.

⇒ Χρησιμοποιείτε τις ρινικές μάσκες non-vented μόνο με εξωτερική βαλβίδα εκπνοής.

⇒ Χρησιμοποιείτε τις μάσκες στόματος ρινός non-vented μόνο σε συνδυασμό με συσκευές θεραπείας, οι οποίες διαθέτουν ενεργό βαλβίδα εκπνοής.

⇒ Χρησιμοποιείτε τη μάσκα μόνο στα αναφερόμενα όρια πίεσης θεραπείας.

⇒ Μην χρησιμοποιείτε τη μάσκα σε ασθενείς, οι οποίοι δεν είναι σε θέση να βγάλουν τη μάσκα αυτόνομα ή έχουν τάση προς εμετό.

### **Κίνδυνος τραυματισμού εξαιτίας μετατόπισης της μάσκας!**

Εάν μετατοπιστεί ή πέσει η μάσκα, η θεραπεία δεν είναι αποτελεσματική.

⇒ Παρακολουθείτε ασθενείς με περιορισμένη αυθόρμητη αναπνοή.

⇒ Ενεργοποιείτε συναγερμό υποπίεσης/διαρροής στη συσκευή θεραπείας.

⇒ Παρακολουθείτε εξατομικευμένα ασθενείς με αποφρακτικές και περιοριστικές ασθένειες πνευμόνων.

## 2.2 Γενικές υποδείξεις

- Κατά τη χρήση εξαρτημάτων ξένων κατασκευαστών ίσως έρθετε αντιμέτωποι με βλάβες λειτουργίας και περιορισμένη καταλληλότητα χρήσης. Επίσης, ίσως η συσκευή να πάψει να ανταποκρίνεται στις απαιτήσεις βιοσυμβατότητας. Λάβετε υπόψη σας ότι στις περιπτώσεις αυτές διαγράφεται οποιαδήποτε αξίωση απόδοσης εγγύησης και ευθύνη, εφόσον δεν χρησιμοποιούνται τα εξαρτήματα που προτείνονται στις οδηγίες χρήσης ή τα αυθεντικά ανταλλακτικά.
- Τα εξαρτήματα της μάσκας με γέμιση γέλης είναι ευαίσθητα δομικά μέρη. Να τα μεταχειρίζεστε με προσοχή προς αποφυγή παραμορφώσεων και φθορών.
- Προς αποφυγή πρόκλησης λοίμωξης, βακτηριδιακής μόλυνσης ή περιορισμών λειτουργίας, λάβετε υπόψη σας το κεφάλαιο „Υγειονομική προετοιμασία“ (βλέπε 5, σελ. 181).

## 3 Περιγραφή προϊόντος

### 3.1 Επισκόπηση

Την παράσταση των μεμονωμένων εξαρτημάτων θα την βρείτε στο συνημμένο αναδιπλούμενο φύλλο (**εικόνα Α**).

#### Υπόμνημα

- 1 Περίδεση κεφαλιού
- 2 Μετωπικό μαξιλάρι



- 3 Ρύθμιση ακριβείας μετωπικού στηρίγματος
- 4 Αδρή ρύθμιση μετωπικού στηρίγματος
- 5 Τάπα υποδοχών μέτρησης πίεσης
- 6 Υποδοχές μέτρησης πίεσης
- 7 Δακτύλιος ασφάλειας\*
- 8 Γωνία\*
- 9 Περιστρεφόμενος δακτύλιος\*
- 10 Βαλβίδα εκπνοής έκτακτης ανάγκης (μόνο σε μάσκες στόματος ρινός vented)
- 11 Σώμα μάσκας
- 12 Κλιπ περίδεσης
- 13 Προεξοχή μάσκας
- 14 Ιμάντας σταθεροποίησης σωλήνα

\* Αυτά τα εξαρτήματα στις παραλλαγές non-vented είναι χρωματισμένα σε βαθύ μπλε (**εικόνα Β**).

## 3.2 Συμβατές συσκευές

Μπορείτε να χρησιμοποιείτε τη μάσκα με όλες τις συσκευές θεραπείας, οι οποίες εξυπηρετούν στη μη ζωτική θεραπεία ασθενών με υπνική άπνοια ή πνευμονική ανεπάρκεια.

Σε μερικούς συνδυασμούς συσκευών η πραγματική πίεση στη μάσκα δεν ανταποκρίνεται στην καθορισμένη από τον ιατρό πίεση θεραπείας, ακόμα κι αν η συσκευή θεραπείας δείχνει τη σωστή πίεση. Αναθέστε τη ρύθμιση του συνδυασμού συσκευών σε ιατρό ή εξειδικευμένο αντιπρόσωπο, έτσι ώστε η πραγματική πίεση στη μάσκα να ανταποκρίνεται στην πίεση θεραπείας.

### **3.3 Σύστημα εκπνοής**

#### **Παραλλαγές Vented**

Οι παραλλαγές vented (αναγνωρίζονται από τη διαφανή γωνία και το διαφανή περιστρεφόμενο δακτύλιο) διαθέτουν ενσωματωμένο σύστημα εκπνοής. Ο δακτύλιος ασφάλειας και το σώμα μάσκας έχουν σχεδιαστεί έτσι, ώστε μεταξύ αυτών των εξαρτημάτων να δημιουργείται σχισμή. Μέσω αυτής της σχισμής μπορεί να διαφεύγει ο αέρας εκπνοής.

#### **Παραλλαγές non-vented**

Οι παραλλαγές non-vented (αναγνωρίζονται από το βαθύ μπλε χρώμα του δακτυλίου ασφάλειας, της γωνίας και του περιστρεφόμενου δακτυλίου, βλέπε **εικόνα Β**) δεν έχουν σύστημα εκπνοής.

Χρησιμοποιείτε τις ρινικές μάσκες non-vented μόνο με εξωτερική βαλβίδα εκπνοής.

Χρησιμοποιείτε τις μάσκες στόματος ρινός non-vented μόνο σε συνδυασμό με συσκευές θεραπείας, οι οποίες διαθέτουν ενεργό βαλβίδα εκπνοής.

### 3.4 Βαλβίδα εκπνοής έκτακτης ανάγκης

Οι μάσκες στόματος ρινός vented διαθέτουν επιπλέον βαλβίδα εκπνοής έκτακτης ανάγκης **10 (εικόνα C)**. Η βαλβίδα εκπνοής έκτακτης ανάγκης διαθέτει ατμοσφαιρικό άνοιγμα, μέσω του οποίου μπορείτε να αναπνέετε αέρα χώρου σε περίπτωση βλάβης της συσκευής θεραπείας. Όση ώρα είναι σε λειτουργία η συσκευή θεραπείας, η μεμβράνη πιέζεται από το ρεύμα αέρα προς το άνοιγμα και το σφραγίζει. Σε περίπτωση βλάβης της συσκευής θεραπείας το άνοιγμα είναι ελεύθερο, έτσι ώστε να περνάει αέρας χώρου μέσα στη μάσκα.

### 3.5 Υποδοχές μέτρησης πίεσης

Η μάσκα διαθέτει δύο υποδοχές **6**, τις οποίες μπορείτε να χρησιμοποιείτε για μέτρηση της πίεσης ή για την εισαγωγή οξυγόνου. Εάν δεν χρησιμοποιείτε τις υποδοχές, τις σφραγίζετε με την τάπα **5**, για να επιτύχετε την πίεση θεραπείας (**εικόνα D**).

## 3.6 Ταχεία απομανδάλωση (προαιρετικά)

Για μάσκες στόματος ρινός υπάρχει προαιρετικά διαθέσιμη μία ταχεία απομανδάλωση. Η ταχεία απομανδάλωση εξυπηρετεί στο ταχύ άνοιγμα των κλιπ περίδεσης σε περιπτώσεις ανάγκης. Η ταχεία απομανδάλωση αποτελείται από ειδικό κλιπ με σχοινί απελευθέρωσης που συναρμολογείται αντί ενός εκ των κάτω κλιπ περίδεσης. Με τράβηγμα του σχοινοῦ απελευθέρωσης ανοίγει αμέσως το ειδικό κλιπ και μπορείτε να αφαιρέσετε τη μάσκα.

## 4 Χειρισμός

Όλες τις εικόνες θα τις βρείτε στο συνημμένο αναδιπλούμενο φύλλο.

### 4.1 Εφαρμογή / αφαίρεση μάσκας

1. Απαγκιστρώνετε τα κάτω κλιπ περίδεσης στη μάσκα.
2. Περνάτε την περίδεση κεφαλιού **1** πάνω από το κεφάλι και εφαρμόζετε τη μάσκα στο πρόσωπο.
3. Αγκιστρώνετε τα κλιπ περίδεσης **12**.
4. Εάν ο αναπνευστικός σωλήνας πρέπει να οδηγηθεί πάνω από το κεφάλι: Στερεώνετε το σωλήνα με τον ιμάντα σταθεροποίησης σωλήνα **14** στην περίδεση κεφαλιού (**εικόνα I**).
5. Αφαιρείτε τη μάσκα σε αντίστροφη ακολουθία.

## 4.2 Αποσυναρμολόγηση/ συναρμολόγηση μάσκας

1. Απαγκιστρώνετε τα κλιπ περιόδου για να αφαιρέσετε την περίδεση κεφαλιού **1**.
2. Εάν είναι απαραίτητο: Απομακρύνετε την τάπα υποδοχών μέτρησης πίεσης **5**.
3. Διατηρείτε πατημένους τους κάτω συνδετήρες της αδρής ρύθμισης **4** και αφαιρείτε το μετωπικό στήριγμα (**εικόνα E**).
4. Διατηρείτε πατημένους τους πάνω συνδετήρες της αδρής ρύθμισης **4** και αφαιρείτε τη ρύθμιση ακριβείας **3** (**εικόνα E**).
5. Αφαιρείτε το μετωπικό μαξιλάρι **2** από τη ρύθμιση ακριβείας **3** (**εικόνα E**).
6. Λύνετε την προεξοχή μάσκας **13** από το σώμα μάσκας **11** (**εικόνα D**).
7. Περιστρέψτε αριστερόστροφα το δακτύλιο ασφάλειας **7** και τον αφαιρείτε (**εικόνα D**).
8. Αφαιρείτε τη γωνία **8** μέσω του δακτυλίου ασφάλειας **7**.
9. Αφαιρείτε τον περιστρεφόμενο δακτύλιο **9** από τη γωνία **8**.
10. Εάν υπάρχει: Αφαιρείτε βαλβίδα εκπνοής έκτακτης ανάγκης **10** από τη γωνία (**εικόνα C**).
11. Συναρμολογείτε τη μάσκα σε αντίστροφη ακολουθία.



Στις αυτοκόλλητες γλωσσίδες αναγνωρίζετε αν έχει τοποθετηθεί σωστά η περίδεση κεφαλιού. Οι αυτοκόλλητες γλωσσίδες στο μέτωπο έχουν ανοιχτό μπλε χρώμα, οι αυτοκόλλητες γλωσσίδες στην παρειά έχουν βαθύ μπλε χρώμα (**εικόνα F**).

## 4.3 Ρύθμιση μάσκας (εικόνα Ε)

1. Διατηρείτε πατημένους τους πάνω συνδετήρες της αδρής ρύθμισης **4**.
2. Εισάγετε τη ρύθμιση ακριβείας **3** σε μία από τις τρεις διαβαθμίσεις.
3. Εάν είναι απαραίτητη η προσαρμογή ύψους του μετωπικού μαξιλαριού **2**: Περιστρέψτε τη ρύθμιση ακριβείας **3** κατά 180°.
4. Διατηρείτε πατημένους τους κάτω συνδετήρες της αδρής ρύθμισης **4**.
5. Εισάγετε την αδρή ρύθμιση **4** σε μία από τις τρεις διαβαθμίσεις (σημαδεμένες με 1, 2 και 3) του σώματος μάσκας.
6. Εφαρμόζετε τη μάσκα (βλέπε „4.1 Εφαρμογή / αφαίρεση μάσκας“, σελίδα 178).
7. Με τη βοήθεια των αυτοκόλλητων φερμουάρ ρυθμίζετε την περίδεση κεφαλιού **1** έτσι ώστε η μάσκα να εφαρμόζει στεγανά, αλλά όχι πάρα πολύ σφιχτά στο πρόσωπο.



Την καλύτερη ρύθμιση του αυτοκόλλητου φερμουάρ πάνω στο κεφάλι μπορείτε να την επιτύχετε λύνοντας το αυτοκόλλητο φερμουάρ, τραβώντας ελαφρά με τα δύο χέρια στα άκρα της περιδέσεως κεφαλιού και πιέζοντας πάλι σταθερά το αυτοκόλλητο φερμουάρ (βλέπε **εικόνα G**).

## 5 Υγειονομική προετοιμασία



**ΠΡΟΕΙΔΟΠΟΙΗΣΗ**

**Κίνδυνος τραυματισμού εξαιτίας ελλιπούς καθαρισμού!**

Υπολείμματα ενδέχεται να βουλώσουν τη μάσκα, να επηρεάσουν αρνητικά το ενσωματωμένο σύστημα εκπνοής και να θέσουν σε κίνδυνο την επιτυχία της θεραπείας.

- ⇒ Σε ασθενείς με εξασθενημένο ανοσοποιητικό σύστημα ή με ιδιαίτερο ιστορικό πρέπει να γίνεται καθημερινή απολύμανση των εξαρτημάτων της μάσκας κατόπιν ιατρικής συμβουλής.
- ⇒ Καθαρίζετε σχολαστικά τις επιφάνειες επαφής μεταξύ γωνίας και περιστρεφόμενου δακτυλίου.

### 5.1 Καθαρισμός μάσκας

1. Αποσυναρμολογείτε τη μάσκα (βλέπε „4.2 Αποσυναρμολόγηση/ συναρμολόγηση μάσκας“, σελίδα 179).
2. Καθαρίζετε τη μάσκα σύμφωνα με τον ακόλουθο πίνακα:

Εξάρτημα	Καθημερινά	Εβδομαδιαία
Πλένετε τα εξαρτήματα της μάσκας με θερμό νερό και ήπιο απορρυπαντικό.	<b>X</b>	
Εξαρτήματα μάσκας (Εξαίρεση: προεξοχή μάσκας και μετωπικό μαξιλάρι) κατά το πλύσιμο καθαρίζετε σχολαστικά με πανί ή με απαλή βούρτσα.		<b>X</b>
Πλένετε την περιδέρση κεφαλιού με τα χέρια.		<b>X</b>

3. Ξεπλένετε όλα τα εξαρτήματα με καθαρό νερό.

## ΕΙΔΟΠΟΙΗΣΗ

### Υλικές βλάβες εξαιτίας φθοράς!

Η τριβή στην προεξοχή μάσκας και στο μετωπικό μαξιλάρι ενδέχεται να προκαλέσει φθορά στην επικάλυψη.

⇒ Για την προεξοχή μάσκας και το μετωπικό μαξιλάρι χρησιμοποιείτε μόνο υγρό καθαρισμό.

⇒ Μην τρίβετε την προεξοχή μάσκας και το μετωπικό μαξιλάρι για να στεγνώσουν.

4. Αφήνετε όλα τα εξαρτήματα να στεγνώσουν στον αέρα.

5. Εκτελείτε οπτικό έλεγχο.

6. Εάν είναι απαραίτητο: Αντικαταστήτε φθαρμένα εξαρτήματα.



Αποχρωματισμοί των εξαρτημάτων μάσκας δεν επηρεάζουν τη λειτουργία της μάσκας.

## 5.2 Συμβουλές

- Όλα τα εξαρτήματα (εξαιρέσεις: βαλβίδα εκπνοής έκτακτης ανάγκης και περίδεση κεφαλιού) μπορείτε να τα πλένετε στους 65 °C σε πλυντήριο πιάτων.
- Μην στεγνώνετε τα εξαρτήματα σε άμεση ηλιακή ακτινοβολία.
- Πλένετε την περίδεση κεφαλιού πριν από την πρώτη χρήση, διότι ενδέχεται να ξεβάψει.



- Μην σιδερώνετε την περίδεση κεφαλιού, διότι μπορεί να μην συγκρατούν πλέον τα αυτοκόλλητα φερμουάρ.
- Μην στεγνώνετε την περίδεση κεφαλιού σε στεγνωτήριο.
- Μεταχειρίζεστε με προσοχή την επικάλυψη στην προεξοχή μάσκας και στο μετωπικό μαξιλάρι.

### **5.3 Αλλαγή ασθενούς**

Σε περίπτωση αλλαγής ασθενούς πρέπει να προβείτε σε υγειονομική προετοιμασία της μάσκας. Υποδείξεις σχετικά με την υγειονομική προετοιμασία κατά την αλλαγή ασθενούς θα βρείτε σε έντυπο πληροφοριών στη διαδικτυακή πύλη [www.weinmann.de](http://www.weinmann.de). Εάν δεν έχετε διαδικτυακή πρόσβαση, απευθυνθείτε στην Weinmann.

## **6 Απόρριψη**

Μπορείτε να απορρίψετε όλα τα εξαρτήματα στα οικιακά απορρίμματα.

## 7 Βλάβες

<b>Βλάβη</b>	<b>Αιτία</b>	<b>Αντιμετώπιση</b>
Πόνος στο πρόσωπο εξαιτίας πίεσης.	Μάσκα εφαρμόζει πολύ σφιχτά.	Ρυθμίζετε πιο ευρύχωρα περίδεση κεφαλιού. Προσαρμόζετε θέση μετωπικού στηρίγματος.
Ρεύμα αέρος στο μάτι.	Μάσκα εφαρμόζει πολύ χαλαρά.	Ρυθμίζετε περίδεση κεφαλιού λίγο πιο σφιχτά. Προσαρμόζετε θέση μετωπικού στηρίγματος.
	Μάσκα δεν ταιριάζει.	Χρησιμοποιείτε άλλο μέγεθος μάσκας. Απευθυνθείτε σε ειδικό έμπορο.
Δεν επιτυγχάνεται πίεση θεραπείας.	Μάσκα δεν έχει ρυθμιστεί σωστά.	Ρυθμίζετε εκ νέου τη μάσκα (βλέπε „4.3 Ρύθμιση μάσκας (εικόνα Ε)“, σελίδα180).
	Προεξοχή μάσκας φθαρμένη.	Αντικαταστήτε προεξοχή μάσκας.
	Σύστημα σωλήνα μη στεγανό.	Ελέγχετε βύσμα και θέση μουφών σωλήνα.
	Διαφεύγει αέρας στις υποδοχές μέτρησης πίεσης.	Σφραγίζετε τις υποδοχές μέτρησης πίεσης με τάπα (περιλαμβάνεται στα περιεχόμενα παράδοσης).

## 8 Περιεχόμενα παράδοσης

Μέγεθος	Έκδοση	Ρινική μάσκα	Μάσκα στόματος ρινός
<b>S</b>	<b>vented</b>	WM 26118	WM 26418
	<b>non-vented</b>	WM 26168	WM 26468
<b>M</b>	<b>vented</b>	WM 26128	WM 26428
	<b>non-vented</b>	WM 26178	WM 26478
<b>L</b>	<b>vented</b>	WM 26138	WM 26438
	<b>non-vented</b>	WM 26188	WM 26488

## 9 Τεχνικά δεδομένα

	Ρινική μάσκα	Μάσκα στόματος ρινός
Κλάση συσκευής σύμφωνα με Οδηγία 93/42/EOK	IIa	
Διαστάσεις (Π x Υ x Β)	περ. 80 mm x 130 mm x 90 mm <sup>1</sup>	περ. 107 mm x 160 mm x 106 mm <sup>1</sup>
Βάρος	περ. 85 gr <sup>1</sup>	περ. 102 gr <sup>1</sup>
Όρια πίεσης θεραπείας	4 hPa - 40 hPa	
Σύνδεση σωλήνα: Κώνος σύμφωνα με EN ISO 5356-1 Παραλλαγές vented: Παραλλαγές non-vented:	Ø 22 mm (άρρεν) Ø 22 mm (θήλυ)	

	<b>Ρινική μάσκα</b>	<b>Μάσκα στόματος ρινός</b>
Υποδοχές μέτρησης πίεσης	Ø 4 mm	
Όρια θερμοκρασίας: Λειτουργία Αποθήκευση	+5° C έως +40° C -20°C έως +70°	
Αντίσταση ροής Παραλλαγές vented: σε 50 l/min σε 100 l/min Παραλλαγές non-vented: σε 50 l/min σε 100 l/min Βαλβίδα εκπνοής έκτακτης ανάγκης: σε 50 l/min σε 100 l/min	0,02 hPa 0,26 hPa  0,09 hPa 0,37 hPa  -- --	0,02 hPa 0,11 hPa  0,09 hPa 0,37 hPa  0,5 hPa 2,0 hPa

	<b>Ρινική μάσκα</b>	<b>Μάσκα στόματος ρινός</b>
Αναφερόμενη τιμή εκπομπής θορύβου σύμφωνα με πρότυπο ISO 4871: -Στάθμη ηχητικής πίεσης -Ηχοστάθμη (συντελεστής αβεβαιότητας: 3 dB(A))	15 dB(A) 23 dB(A)	16,5 dB(A) 24,5 dB(A)
Πίεση μεταγωγής βαλβίδας εκπνοής έκτακτης ανάγκης (παραλλαγές vented) Άνοιγμα: Κλείσιμο:	-- --	≤ 1 hPa ≤ 2 hPa
Διάρκεια χρήσης	έως και 12 μήνες <sup>2</sup>	

- 1 Ανάλογα με μέγεθος και έκδοση.
- 2 Τα υλικά για την κατασκευή της μάσκας γηράσκουν, εάν π.χ. εκτίθενται σε επιθετικά απορρυπαντικά μέσα. Σε μεμονωμένες περιπτώσεις ενδέχεται να είναι αναγκαία η αντικατάσταση εξαρτημάτων μάσκας πιο νωρίς.

**CE 0197** Με επιφύλαξη κατασκευαστικών αλλαγών.  
**9.1Υλικά**

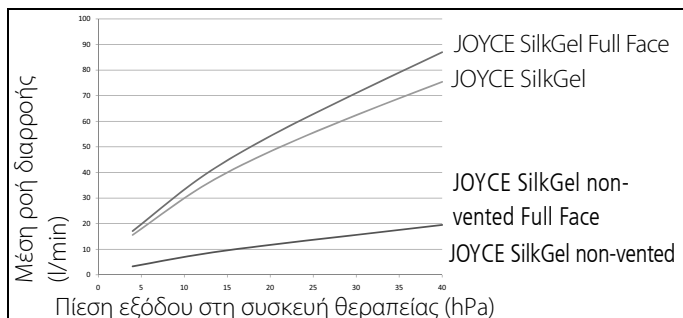
<b>Εξάρτημα μάσκας</b>	<b>Υλικό</b>
Τάπα υποδοχών μέτρησης πίεσης	Σιλικόνη
Προεξοχή μάσκας, μετωπικό μαξιλάρι	Σιλικόνη και σιλικόνη-γέλη, σιλικόνη-λάκα
Σώμα μάσκας, γωνία	Πολυκαρβονικό

Εξάρτημα μάσκας	Υλικό
Δακτύλιος ασφάλειας, βαλβίδα εκπνοής έκτακτης ανάγκης	Πολυπροπυλένιο, ΤΡΕ
Κλιπ περίδεσης, κλιπ σχοινοίου απελευθέρωσης	POM
Μετωπικό στήριγμα, περιστρεφόμενος δακτύλιος	Πολυαμίδιο
Περίδεση κεφαλιού	Lycra, πολυεστέρας, πολουρεθάνη, βρόχος UBL, βαμβάκι, πολυαμίδιο

Όλα τα εξαρτήματα της μάσκας δεν περιέχουν λατέξ, PVC και DEHP.

## 9.2 Χαρακτηριστική καμπύλη πίεσης ροής

Στη χαρακτηριστική καμπύλη πίεσης ροής παριστάνεται η ροή εξαγωγής σε εξάρτηση από την πίεση θεραπείας.



## 10 Εγγύηση

Η Weinmann παρέχει στον πελάτη ενός νέου αυθεντικού προϊόντος Weinmann και ενός ανταλλακτικού που έχει συναρμολογηθεί από την Weinmann μία περιορισμένη εγγύηση κατασκευαστή σύμφωνα με τους εγγυητικούς όρους που ισχύουν για το εκάστοτε προϊόν και σύμφωνα με τα κατωτέρω αναφερόμενα χρονικά διαστήματα εγγύησης από την ημερομηνία αγοράς. Οι εγγυητικοί όροι μπορεί να κληθούν στο διαδίκτυο στη διαδικτυακή πύλη [www.weinmann.de](http://www.weinmann.de). Κατόπιν επιθυμίας σας αποστέλλουμε επίσης τους εγγυητικούς όρους. Σε περίπτωση εγγυητικής αξίωσης απευθυνθείτε στον ειδικό σας έμπορο.

Προϊόν	Διαστήματα εγγύησης
Συσκευές Weinmann με αξεσουάρ (εξαίρεση: μάσκες) για διάγνωση ύπνου, υπνοθεραπεία, τεχνητή αναπνοή στο σπίτι, οξυγονοθεραπεία και παροχή πρώτων βοηθειών	2 έτη
Μάσκες με αξεσουάρ, συσσωρευτές, μπαταρίες*, αισθητήρες, συστήματα σωλήνα	6 μήνες
Προϊόντα μόνο για μία χρήση	Κανένα

\* Εάν δεν αναφέρεται κάτι διαφορετικό στα τεχνικά έντυπα.

## 11 Δήλωση συμμόρφωσης

Με το παρόν, η Weinmann Geräte für Medizin GmbH + Co. KG, δηλώνει ότι το προϊόν ανταποκρίνεται στους σχετικούς κανονισμούς της Οδηγίας 93/42/ΕΟΚ για ιατρικά βοηθήματα. Το πλήρες κείμενο της δήλωσης συμμόρφωσης θα το βρείτε στη διαδικτυακή πύλη: [www.weinmann.de](http://www.weinmann.de)



# 目录

1	引言	192
2	安全须知	193
3	产品说明	195
4	操作	198
5	卫生处理	200
6	废弃物处理	201
7	故障	202
8	供货范围	203
9	技术参数	203
10	产品保修期	207

# 1 引言

## 1.1 用途

该鼻罩和口鼻罩 JOYCE SilkGel 适用于治疗患有呼吸机能不全患者的睡眠呼吸暂停以及为其进行非侵入性人工呼吸，作为患者与治疗仪之间的连接件来使用。

只有当配备了外部呼气阀，方可使用鼻罩 non-vented。

只有与带活动呼气阀的治疗仪配合，方可使用口鼻面罩 non-vented。

## 1.2 禁忌症候

鼻孔糜烂和溃疡、皮肤过敏、面部皮肤发红、面部上的压痕、幽居恐怖症、恐惧症、面部或鼻咽变形、服用会引起呕吐的药物、急需插管。

请认真阅读治疗仪使用说明书中介绍的禁忌症候。

## 1.3 副作用

鼻塞、鼻干、清晨口干舌燥、鼻窦有压迫感、眼结膜刺激发炎、皮肤红斑、面部上有压痕、呼吸时有干扰杂音。

## 2 安全须知

请仔细阅读本使用说明书。本使用说明属本呼吸面罩的重要组成部分，必须随时均可查阅。按照欧盟指令 93/42/EEC 的要求，请注意以下事项。

### 2.1 安全提示

#### 因输氧而构成的人员受伤危险！

氧气会沉积在衣服、床上用品以及头发上。遇有吸烟、明火和使用电气设备等因素会引起火灾和爆炸。

- => 请勿吸烟。
- => 切忌使用明火。
- => 请勿使用导电软管。

#### 因氧气疗法而构成的人员受伤危险！

如果出现使用 / 计量错误，那么氧气疗法会产生副作用。

- => 只能按医嘱施用氧气。
- => 请认真阅读制氧装置和治疗仪使用说明书。

#### 因 CO<sub>2</sub> 反复呼吸而构成的人员受伤危险！

呼吸面罩处置不当时，CO<sub>2</sub> 会被反复呼吸。

- => 请堵住呼吸面罩上的开口。
- => 只有当治疗仪运行较长时间时，方可佩戴上呼吸面罩。
- => 只有当配备了外部呼气阀，方可使用鼻罩 non-vented。
- => 只有与带活动呼气阀的治疗仪配合，方可使用口鼻面罩 non-vented。
- => 仅限于在规定的治疗气压范围内使用呼吸面罩。
- => 请勿为不会自己取下呼吸面罩或容易呕吐的患者佩戴呼吸面罩。

### 因呼吸面罩滑脱而构成的人员受伤危险！

如果呼吸面罩滑脱或脱落，则治疗无效。

⇒ 对患有限制性自发呼吸困难的患者要进行监测。

⇒ 激活治疗仪上的负压 / 泄露报警装置。

⇒ 对患有阻塞性和限制性肺疾病的患者单独监测。

## 2.2 一般性提示

- 使用外购产品可能导致器件功能障碍以及适用性受到限制。另外，还会导致设备不能满足生物相容性的要求。请注意：如果既没有使用说明书中所推荐的配件也没有使用原装备件，由此而导致此类情况发生时，本公司对产品保修概不承担任何责任。
- 加注凝胶的呼吸面罩部件为敏感零部件。请小心操作，以防止变形和受损。
- 为了防止传染、细菌感染或功能受损，请参阅“卫生处理”的相关章节（参见 5，第 200 页）。

## 3 产品说明

### 3.1 概览

零部件图示，请参见随产品附上的折页说明书（插图 A）。

#### 图例说明

- 1 头带
- 2 额垫
- 3 额部支架的微调
- 4 额部支架的粗调
- 5 测压接口堵头
- 6 测压接口
- 7 固定环 \*
- 8 弯头 \*
- 9 旋转套筒 \*
- 10 急救呼气阀（只有当使用口鼻面罩 vented 时）
- 11 面罩底壳
- 12 带夹
- 13 呼吸面罩凸缘
- 14 软管紧固带

\* 该部件 non-vented 变形时，染色为深蓝色（插图 B）。

## 3.2 仪器适配

可以将此呼吸面罩与所有治疗仪器结合使用，这些治疗仪器均不用于患有睡眠呼吸暂停综合症和呼吸功能不全的患者的非生命维持治疗。

在有些仪器组合上，其呼吸面罩中的实际气压与规定的治疗气压不一致，即使治疗仪器上显示的是正确的气压。请医师或专业经销商对仪器组合进行调节，以使面罩中的实际气压与治疗气压一致。

## 3.3 呼气系统

### Vented 变形

该 vented 变形（可通过透明的弯头和旋转套筒来识别）配备了内置的呼气系统。安全环和面罩壳的造型使在部件之间产生一个间隙，呼出的气体可以通过这一间隙泄漏。

### Non-vented 变形

Non-vented 变形（可通过深蓝色的安全环、弯头以及旋转套筒来识别，参见插图 B）未配备呼气系统。

只有当配备了外部呼气阀，方可使用鼻罩 non-vented。

只有与带活动呼气阀的治疗仪配合，方可使用口鼻面罩 non-vented。

## 3.4 急救呼气阀

口鼻面罩 vented 另外配备了一个急救呼气阀 10（插图 C）。该急救呼气阀配有一个通往周围环境的开口，由此患者在治疗仪发生故障时也可以吸入室内空气。只要治疗仪在工作，在开口前薄膜受气流挤压并且将其关闭。治疗仪发生故障时，开口敞开，使得室内空气流入呼吸面罩内。

## 3.5 测压接口

该呼吸面罩配备了 2 个接口 6，患者可以用来测量氧气压力或输氧。患者不使用该接口时，请将其用堵头 5 堵住，以达到治疗气压（插图 D）。

## 3.6 快速解锁装置（可选择性）

为口鼻面罩选择提供了快速解锁装置，该快速解锁装置是用来遇紧急情况时快速打开带夹。快速解锁装置由 1 个带放气拉索的特制夹子组成，装配的放气拉索是用来代替下面的带夹，通过拉动放气拉索，特制夹子立即自动打开，患者可以取下呼吸面罩。

## 4 操作

所有插图均可在附带的折页中获取。

### 4.1 佩戴 / 取下呼吸面罩

1. 将呼吸面罩上的下面带夹脱钩。
2. 将头带 **1** 轻轻戴在头上并且将呼吸面罩置于面部。
3. 将带夹 **12** 钩住。
4. 当呼吸软管从头部敷设时：将带软管紧固带 **14** 的软管固定（插图 I）。
5. 将呼吸面罩按相反顺序取下。

### 4.2 拆分 / 组装呼吸面罩

1. 将带夹脱钩，以取下头带 **1**。
2. 如果有必要：将测压接口上的堵头 **5** 移除。
3. 将粗调装置的下面舌片 **4** 持续按压住，并且取下额部支架（插图 E）。
4. 将粗调装置装置的上面舌片 **4** 持续按压住，并且将微调装置 **3** 取下（插图 E）。
5. 将微调装置 **2** 的额垫 **3** 取下（插图 E）。
6. 将呼吸面罩凸缘 **13** 从面罩壳上 **11** 松开（插图 D）。
7. 将安全环 **7** 逆时针方向旋转，并且取下（插图 D）。
8. 将弯头 **8** 通过安全环 **7** 取出。
9. 旋转套筒 **9** 从弯头上 **8** 取下。
10. 如果备有：将急救呼气阀 **10** 从弯头取下（插图 C）。
11. 将呼吸面罩按相反顺序组装。



**i**

通过拉扣患者可以识别头带是否戴好。前额上的拉扣为浅蓝色，面颊上的拉扣为深蓝色（插图 F）。

### 4.3 调节呼吸面罩（插图 E）

1. 将粗调装置的上面舌片 4 持续按压住。
2. 将微调装置 3 插入三个栅栏中的一个。
3. 当额垫 2 需要适应高度变化时：将微调装置 3 旋转 180°。
4. 将粗调装置的下面舌片 4 持续按压住。
5. 将粗调装置 4 插入面罩壳三个栅栏中的一个（带 1、2 和 3 标记）。
6. 佩戴呼吸面罩（参见“4.1 佩戴 / 取下呼吸面罩”，第 198 页）。
7. 借助尼龙搭扣调节头带 1，使呼吸面罩封闭，但又不过紧贴附在面部上。

**i**

患者最好可以将头部上侧的尼龙搭扣加以调节，方法是尼龙搭扣松开，用双手轻轻拉动头带末端并且再次按紧尼龙搭扣（参见插图 G）。

## 5 卫生处理



**警告**

因清洗不彻底而构成的人员受伤危险！

残渣会使呼吸面罩堵塞，对内置呼出系统产生不利影响，影响治疗效果。

- => 对于免疫系统衰弱或有特殊病史的患者，在与医师协商之后，每天对呼吸面罩部件进行消毒处理。
- => 彻底清洗弯头和旋转套筒之间的接触面。

### 5.1 清洗呼吸面罩

1. 拆分面罩（参见“4.2 拆分 / 组装呼吸面罩”，第 198 页）。
2. 将呼吸面罩按照以下表格执行清洗：

部件	每天	每周
用温水和中性洗涤剂对面罩部件进行清洗。	X	
面罩部件（例外：面罩凸缘和额垫）清洗时，用布或软刷进行彻底清洁。		X
对头带进行手洗。		X

3. 将所有部件用清水冲洗。



**警告**

因磨损而造成仪器受损！

面罩凸缘和额垫的摩擦会损坏涂层。

- => 只能湿洗面罩凸缘和额垫。
- => 切勿干燥摩擦面罩凸缘和额垫。

4. 将所有部件风干。

5. 进行目检
6. 如果有必要：更换损坏部件。



呼吸面罩部件变色不会对呼吸面罩的功能产生不利影响。

## 5.2 提示

- 患者可以将所有部件（例外：急救呼气阀和头带）在 65 °C 条件下放入洗碗机中进行清洗。
- 切勿在阳光下将部件直接暴晒。
- 在第一次使用之前，将头带湿洗，原因是头带会有退色现象。
- 切勿熨烫头带，以保持尼龙搭扣完好。
- 切勿将头带在干燥机内烘干。
- 小心处理呼吸面罩凸缘和额部支架上的涂层。

## 5.3 患者更换时

患者更换时，必须将呼吸面罩执行卫生处理。关于卫生处理及患者更换时卫生处理的说明，您也可以从公司网站 [www.weinmann.de](http://www.weinmann.de) 资料手册中索取。如果您不能够上网，请向 Weinmann 垂询。

# 6 废弃物处理

您可将废弃的所有部件等同于生活垃圾进行回收处理。

## 7 故障

故障	原因	排除
面部压迫疼痛。	呼吸面罩贴得过紧。	将头带松弛一些。 调整额部支架的位置。
眼睛通风。	呼吸面罩贴得过松。	将头带调整得略紧一些，调整额部支架的位置。
	呼吸面罩不匹配。	请使用其他尺寸大小的呼吸面罩。联系特约经销商。
未达到治疗气压。	呼吸面罩调整不得当。	重新调整呼吸面罩 (参见“4.3 调节呼吸面罩 (插图 E)”，第 199 页)。
	呼吸面罩凸缘受损。	更换呼吸面罩凸缘。
	软管系统不密封。	检查插接器和软管接头是否插好。
	测压接口漏气。	用堵头将测压接口（包含在供货范围内）堵住。

## 8 供货范围

尺寸	规格	鼻罩	口鼻罩
S	vented	WM 26118	WM 26418
	non-vented	WM 26168	WM 26468
M	vented	WM 26128	WM 26428
	non-vented	WM 26178	WM 26478
L	vented	WM 26138	WM 26438
	non-vented	WM 26188	WM 26488

## 9 技术参数

	鼻罩	口鼻罩
仪器等级按照欧盟指令 93/42/EEC 执行	IIa	
尺寸 (宽 x 高 x 厚)	约 80 mm x 130 mm x 90 mm <sup>1</sup>	约 107 mm x 160 mm x 106 mm <sup>1</sup>
重量	约 85 克 <sup>1</sup>	约 102 克 <sup>1</sup>
治疗气压范围	4 hPa - 40 hPa	
软管接口：锥面符合 EN ISO 5356-1 vented 变形： non-vented 变形：	Ø 22 mm (公) Ø 22 mm (母)	
测压接口	Ø 4 mm	
温度范围： 工作 存放	+5 °C 至 +40 °C -20 °C 至 +70 °C	

WM 67480b 01/2011

	鼻罩	口鼻罩
气流阻力		
vented 变形:		
在 50 l/min 的条件下	0.02 hPa	0.02 hPa
在 100 l/min 的条件下	0.26 hPa	0.11 hPa
non-vented 变形:		
在 50 l/min 的条件下	0.09 hPa	0.09 hPa
在 100 l/min 的条件下	0.37 hPa	0.37 hPa
急救呼气阀:		
在 50 l/min 的条件下	--	0.5 hPa
在 100 l/min 的条件下	--	2.0 hPa
表明的两位数噪声发射值按照 ISO 4871 执行:		
- 声压等级	15 dB(A)	16.5 dB(A)
- 声功率等级	23 dB(A)	24.5 dB(A)
(不确定因素: 3 dB(A))		
急救呼气阀的开关压力 (vented 变形)		
打开:	--	≤ 1 hPa
关闭:	--	≤ 2 hPa
使用期限	至 12 个月 <sup>2</sup>	

- 1 取决于规格和结构。
- 2 例如: 如果呼吸面罩受到具有腐蚀性洗涤剂的腐蚀, 那么呼吸面罩的材料会老化, 个别特殊情况下, 需要提前更换呼吸面罩部件。

# CE 0197

设计改进, 恕不通知。

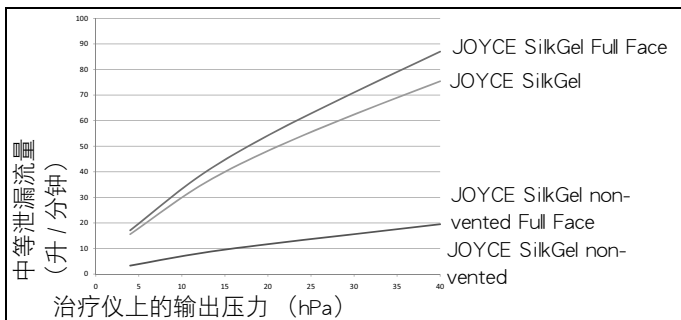
## 9.1 原材料

呼吸面罩部件	原材料
测压接口堵头	硅胶
呼吸面罩凸缘、额垫	硅树酯和硅树酯凝胶、硅树酯涂料
面罩壳、弯头	聚碳酸酯
安全环、急救呼气阀	聚丙烯， 热塑性橡胶
带夹、放气拉索	聚甲醛（POM）
额部支架、旋转套筒	聚酰胺
头带	莱卡（Lycra）、聚酯纤维、聚氨酯、UBL Loop、棉、聚酰胺

面罩的所有部件不含乳胶、聚氯乙烯与邻苯二甲酸二异辛酯（DEHP）。

## 9.2 压力流量特性曲线

压力流量特性曲线示意排放流量与治疗气压的关系。





## 10 产品保修期

Weinmann 为新的原装 Weinmann 产品及 Weinmann 内置备件用户承担有限的制造商保修期，按照适用于各种产品的保修条件以及下列从购货之日起的保修时间执行。保修条件可在公司网站 [www.weinmann.de](http://www.weinmann.de) 上查询。根据用户要求，本公司也可将关于保修条件的资料寄送给用户。保修时，请找您当地的特许经销商。

产品	保修时间
Weinmann 仪器包括配件（不包括：面罩），用于睡眠诊断、睡眠治疗、家用呼吸机、氧疗以及急救医疗	2 年
呼吸面罩包括配件、充电电池、电池组*、传感器、软管系统	6 个月
一次性产品	无

\* 除非技术资料中另行说明。

**Weinmann Geräte für Medizin  
GmbH+Co. KG**

Postfach 540268  
D-22502 Hamburg

Kronsaalsweg 40  
D-22525 Hamburg

T: +49-(0)40-5 47 02-0  
F: +49-(0)40-5 47 02-461

E: [info@weinmann.de](mailto:info@weinmann.de)  
[www.weinmann.de](http://www.weinmann.de)

**Center for Production, Logistics,  
Service**

Weinmann Geräte für Medizin  
GmbH+Co. KG

Siebenstücken 14  
D-24558 Henstedt-Ulzburg

T: +49-(0)4193-88 91-0  
F: +49-(0)4193-88 91-450

WM 67480b 01/2011